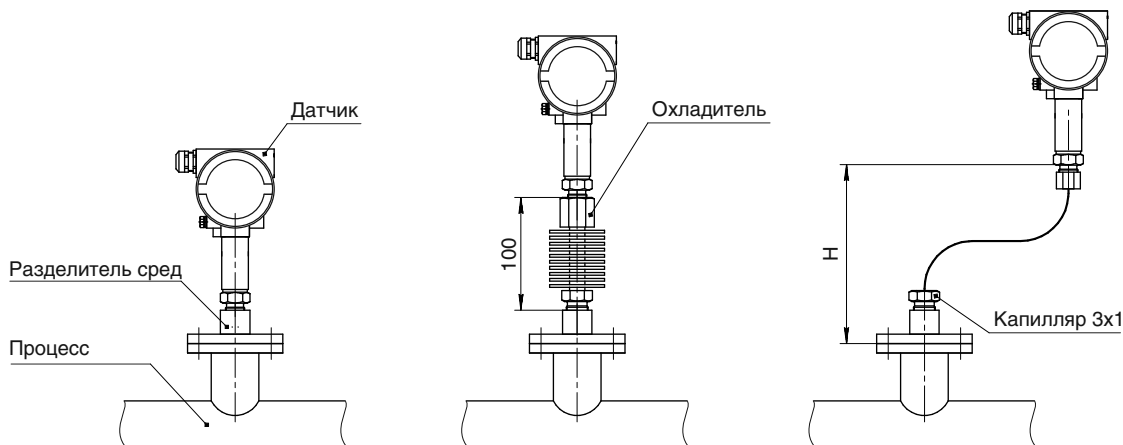


ОПРОСНЫЙ ЛИСТ ДЛЯ СБОРКИ ДАТЧИКА ШТУЦЕРНОГО ИСПОЛНЕНИЯ С РАЗДЕЛИТЕЛЕМ СРЕД

Информация о заказе		
Предприятие:	Дата заполнения:	
Контактное лицо:	Тел./факс:	
Адрес:	E-mail:	
Опросный лист №	Позиция по проекту:	Количество:

Схема монтажа


Параметры датчика			
Положение датчика с капилляром Н	мм	выше РСМ	ниже РСМ
		на одном уровне (для Н=0)	
Параметры эксплуатации			
Измеряемая среда	газообразная		вязкая
	жидкая		абразивная
Давление измеряемой среды	мин	кПа	макс кПа
Температура измеряемой среды	мин	°С	макс °С
Температура окружающей среды	мин	°С	макс °С
Особенности			
Параметры разделителя сред			
Конструктивное исполнение	неразборное сварное	разборное	с открытой мембраной (фланцевое)
	штуцерное		фланцевое
Присоединение	наружная резьба: M20x1,5 K1/2 G1/2 1/2NPT	внутренняя резьба: M20x1,5 K1/2 G1/2 1/2NPT	по ГОСТ 33259 исп.Е DN мм PN МПа (из ряда 0,6; 1,6; 2,5; 4; 6,3; 10; 16; 25)
			исп. РСМ-5320, -5322 PN МПа (до 60 МПа)
Материал уплотнения	медь	фторопласт Ф-4	ПОН (паронит) - для PN ≤ 10 МПа; СНП (спирально-навитой паронит) - для PN > 10 МПа
Дополнительные опции	промывочное отверстие:	есть	КМЧ: промывочное кольцо ответный фланец
		нет	
Материалы			КМЧ (ответный фланец): сталь 20 оцинкованная 12X18H10T 09Г2С 10X17H13M2T
	накидной фланец для РСМ-5320, 5322: 12X18H10T сталь 20 оцинкованная		
	деталей, контактирующих с измеряемой средой 12X18H10T 10X17H13M2T		
		мембраны 316L 316L + фторполимерное покрытие Hastelloy C276	

* Резьбовое присоединение ответного фланца указать из доступных для РСМ штуцерного исполнения.

Параметры капилляра			
Длина капилляра 3x1 L	мм	металлорукав РЗ-Н, МР (INOX)(из нержавеющей стали)	
Параметры датчика			
Тип датчика	ЭНИ-100	ЭНИ-12Р, -12Н	ЭНИ-12НС датчик потребителя (по согласованию)
Конструктивное исполнение	штуцерное (без разделительной мембраны)		
Эксплуатационное исполнение	общепромышленное искробезопасная электрическая цепь		взрывонепроницаемая оболочка комбинированная защита
Измеряемый параметр	абсолютное давление -ДА		давление и разряжение -ДИВ
	избыточное давление -ДИ		
Эксплуатационные характеристики	Диапазон измерения от	до	кПа
	Основная приведенная погрешность датчика, %	0,1	0,25
Температура окружающей среды	от минус 60 до плюс 80 °С		от минус 40 до плюс 80 °С
Выходной сигнал	4-20 мА		20-4 мА
Индикация	без индикации	светодиодная	жидкокристаллическая
Электрическое присоединение	штепсельный разъем 2РМ14 штепсельный разъем 2РМ22 штепсельный разъем Type А по DIN 43650 кабельный ввод отсутствует кабельный (сальниковый) ввод (никелированная латунь) кабельный (сальниковый) ввод (нейлон) кабельный ввод, небронированный кабель, одинарное уплотнение кабельный ввод под металлорукав РЗ-ЦХ, МРПИ, небронированный кабель, одинарное уплотнение кабельный ввод, бронированный кабель, двойное уплотнение		
Диаметр кабеля	от 6 до 12 мм	от 6,5 до 14 мм	
Номинальный диаметр металлорукава	15 мм	18 мм	20 мм
Параметры монтажа датчика			
Кронштейн для установки датчика	на плоскую поверхность	на трубе Ø57 мм	
Параметры заполнения системы			
Заполнение разделительной жидкостью ПМС-5 осуществляется в вакууме. По запросу предоставляется калибровочный лист			
Комментарий заказчика			