

Преобразователь интерфейсов Bluetooth – RS-485

ЭНИ-404

Версия: 27.03.2024

Основные характеристики

- Светодиодная индикация состояния
- Возможность крепления на DIN-рейку
- Подключение питания по шине TBUS
- Подключение интерфейса RS-485 по шине TBUS
- Встроенная или внешняя антенна

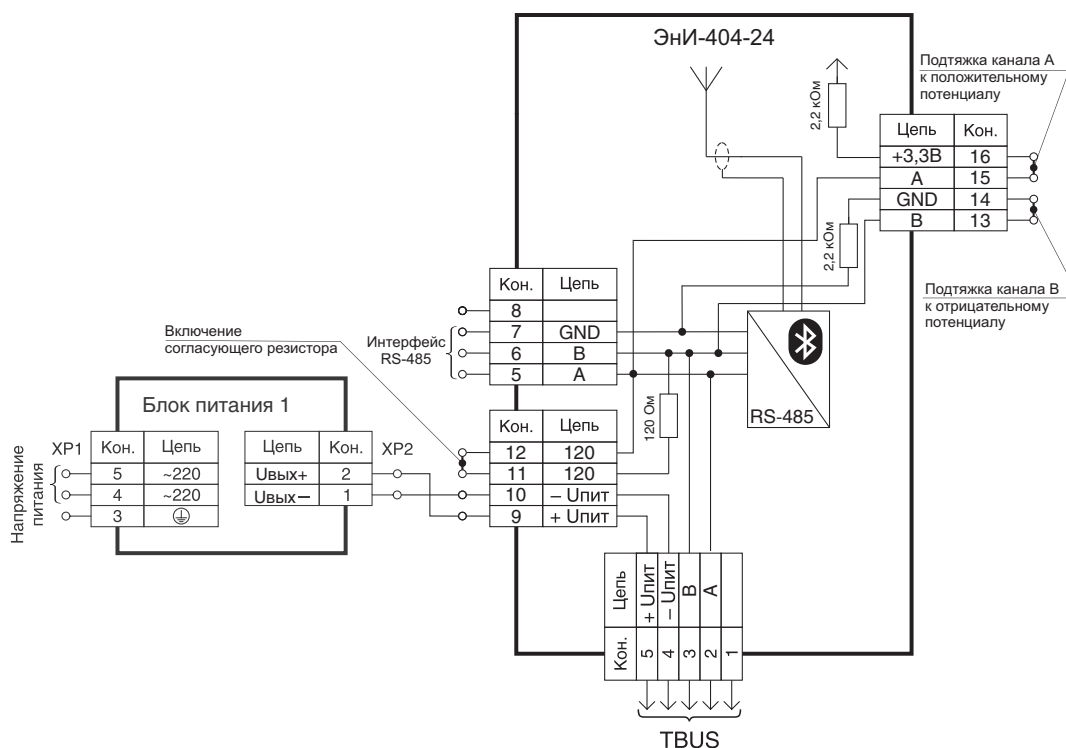
Назначение

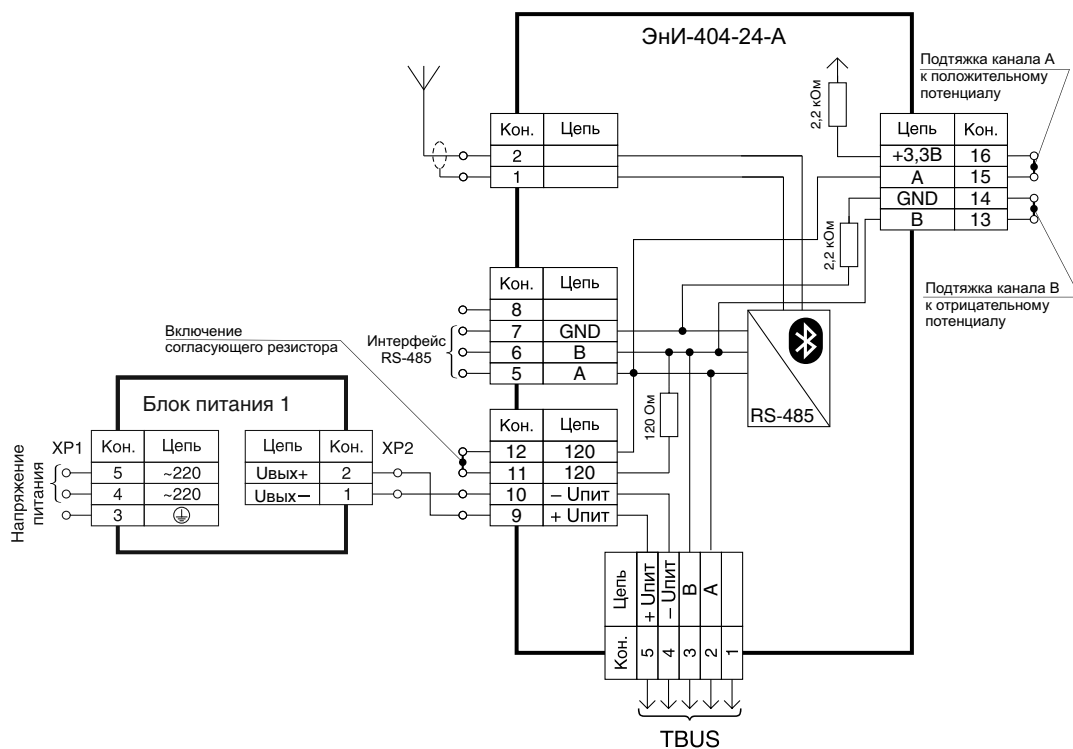
- Предназначен для взаимного преобразования сигналов интерфейсов Bluetooth и RS-485. ЭНИ-404 может использоваться для беспроводного контроля и настройки промышленного оборудования, работающего с интерфейсом связи RS-485 полностью заменяя проводное соединение при помощи компьютера или иного устройства, оборудованного Bluetooth модулем.

Внешний вид



Схемы подключения





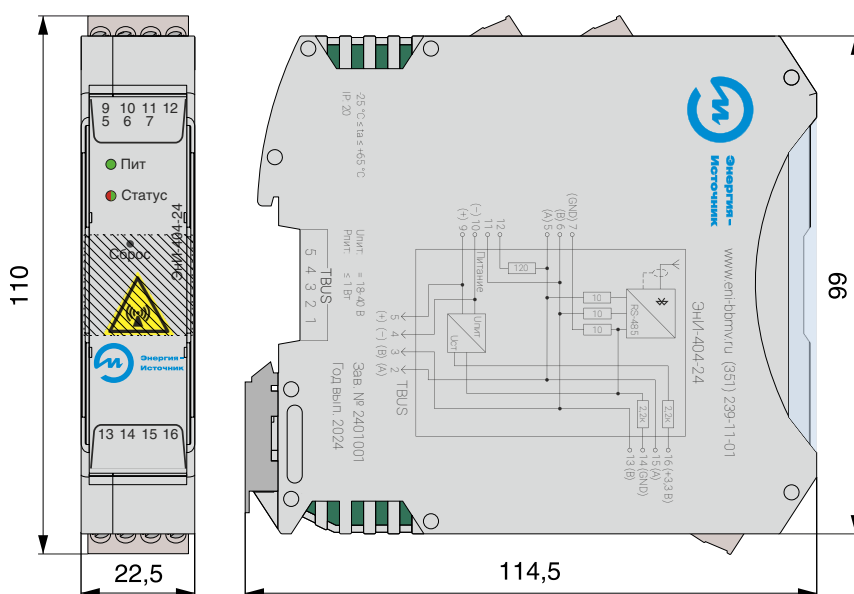
Технические характеристики

Питание	
Диапазон напряжения питания постоянного тока	18...40 В
Максимальный ток потребления	40 мА
Потребляемая мощность	не более 1 Вт
Характеристики интерфейса RS-485	
Скорость обмена	2,4; 4,8; 9,6; 19,2; 38,4; 57,6; 115,2 кбит/с
Используемые линии	A(D+), B(D-), общий
Длина линии связи	не более 1200 м
Количество устройств в сети	до 32 шт.
Характеристики интерфейса Bluetooth	
Скорость обмена по интерфейсу	2,4; 4,8; 9,6; 19,2; 38,4; 57,6; 115,2 кбит/с
Частотный диапазон	2,40...2,48 ГГц
Bluetooth версия	Bluetooth 4.2
Тип подключения	Bluetooth Classic
Класс устройства	класс 1, класс 2 и класс 3 без внешнего усилителя мощности (+10 dBm)
Радиус действия	до 20 м (в зоне прямой видимости)
Чувствительность приемника	-98 дБм
Контроль потока данных	автоматический
Электрическая прочность между разомкнутыми контактами сигнальных реле	500 В
Характеристики внешней антенны	
Волновое сопротивление	50 Ом
Диапазон частот	2400-2483 МГц
Полоса пропускания	83 МГц
Разъём для подключения	SMA-male
Управление и индикация	
Индикация	два светодиодных индикатора
Элементы управления	кнопка «Сброс»

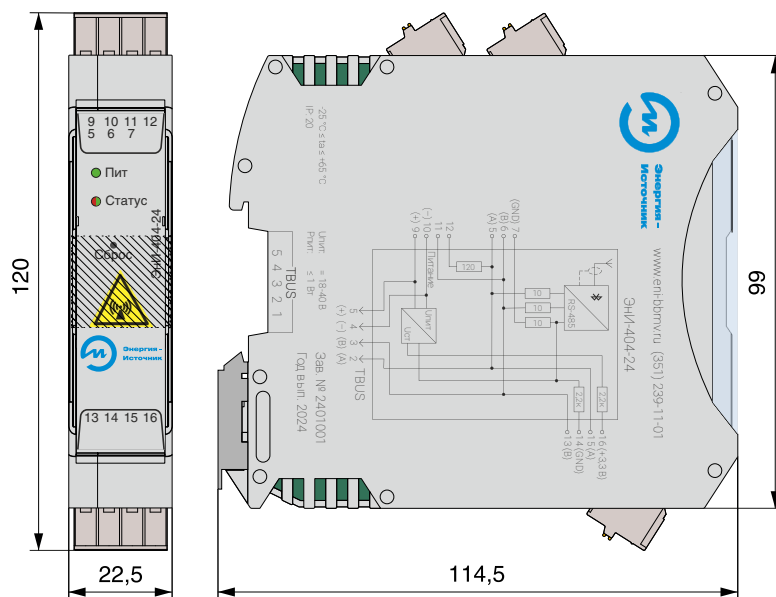
Условия эксплуатации	
Температура окружающего воздуха	-25...+65 °С
Устойчивость к климатическим воздействиям при эксплуатации по ГОСТ Р 52931–2008	С3
Устойчивость к механическим воздействиям при эксплуатации по ГОСТ Р 52931	L3
Класс по способу защиты от поражения электрическим током по ГОСТ 12.2.007.0-75	III
Средний срок службы	15 лет
Средняя наработка на отказ с учетом технического обслуживания	150000 часов
Гарантийный срок эксплуатации	3 года
Механические характеристики	
Степень защиты	IP20
Масса	не более 0,1 кг
Конструктивное исполнение	пластмассовый корпус для монтажа на DIN-рейке NS35/7,5 или на стене
Габаритные размеры	
Ширина × Высота × Глубина	114,5×110×22,5 мм – исп. ЭНИ-404-24 с винтовыми клеммниками; 114,5×120×22,5 мм – исп. ЭНИ-404-24 с пружинными клеммниками; 114,5×118×22,5 мм – исп. ЭНИ-404-24-A с винтовыми клеммниками; 114,5×120×22,5 мм – исп. ЭНИ-404-24-A с пружинными клеммниками

Габаритные размеры

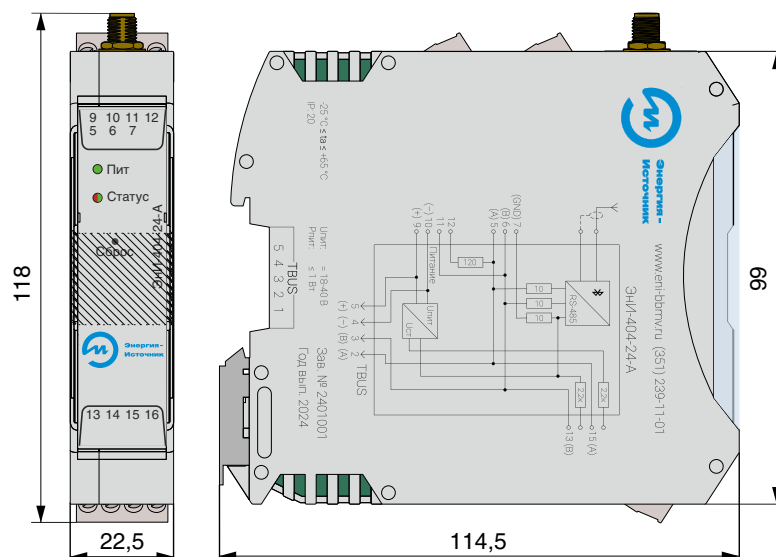
1. ЭНИ-404-24 с разъёмами с винтовыми клеммниками



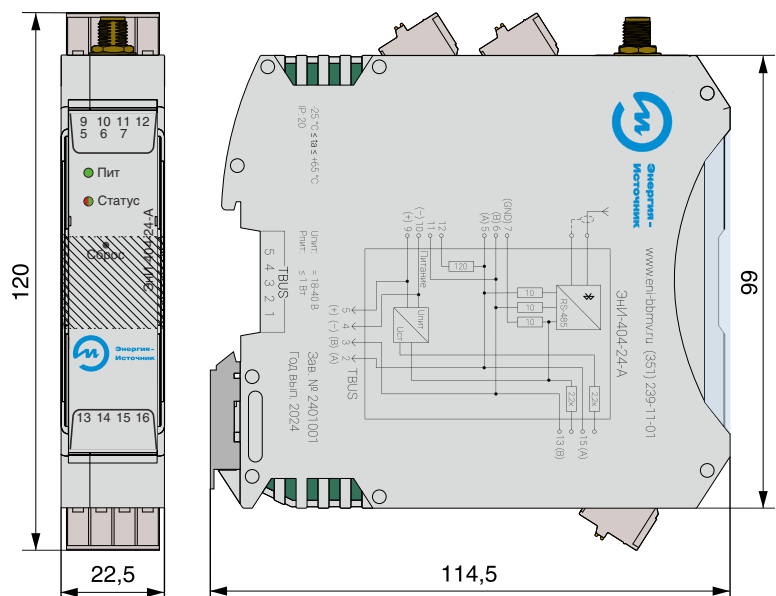
2. ЭНИ-404-24 с разъёмами с пружинными клеммниками и тестовыми гнездами



3. ЭНИ-404-24-А с разъёмами с винтовыми клеммниками



4. ЭНИ-404-24-А с разъёмами с пружинными клеммниками и тестовыми гнездами



Габаритные размеры

Разъём для
внешней антенны
Клеммники
для подключения
внешних цепей

Зеленый светодиод
наличия питания

Светодиод состояния
соединения и
передачи данных

Кнопка Сброс

Место установки
маркировочной
таблички

Клеммники
для подключения
внешних цепей

