



**Энергия -
Источник**



**БАРЬЕРЫ
ИСКРОЗАЩИТЫ
ЭНИ-БИС-100-Ex**



**Руководство по эксплуатации
ЭИ.85.00.000РЭ**

СОДЕРЖАНИЕ

1	НАЗНАЧЕНИЕ	2
2	ТЕХНИЧЕСКИЕ ХАРАКТЕРИСТИКИ	7
3	ОБОЗНАЧЕНИЕ ПРИ ЗАКАЗЕ	11
4	КОМПЛЕКТНОСТЬ	11
5	УСТРОЙСТВО И ПРИНЦИП ДЕЙСТВИЯ, ОБЕСПЕЧЕНИЕ ВЗРЫВОЗАЩИЩЕННОСТИ	11
6	МЕРЫ БЕЗОПАСНОСТИ	13
7	МОНТАЖ	13
8	ПОДГОТОВКА К ЭКСПЛУАТАЦИИ	17
9	МАРКИРОВКА И ПЛОМБИРОВАНИЕ	17
10	УПАКОВКА	18
11	ТРАНСПОРТИРОВАНИЕ И ХРАНЕНИЕ	19
	ПРИЛОЖЕНИЕ А Габаритные размеры	20
	ПРИЛОЖЕНИЕ Б Функциональные схемы и примеры подключения	32

Руководство по эксплуатации содержит технические характеристики, правила эксплуатации, описание принципа действия и устройства барьеров искрозащиты ЭНИ-БИС-100-Ех (далее барьеры).

1 НАЗНАЧЕНИЕ

1.1 Барьеры предназначены для работы с измерительными датчиками (температуры, давления, положения), источниками питания и другими техническими средствами контроля и автоматики для обеспечения искробезопасной работы. Могут применяться в различных отраслях промышленности в системах автоматического контроля, регулирования и управления технологическими процессами, связанными с получением, переработкой, использованием и хранением взрывоопасных и пожароопасных веществ.

1.2 Барьеры выполнены в соответствии с требованиями, предъявляемыми к взрывозащищенному электрооборудованию подгруппы IIC, IIB и поэтому их область применения охватывает все производства и технологические процессы (с зонами или помещениями), в которых имеются или могут образовываться различные взрывоопасные смеси газов, пары нефтепродуктов.

1.3 Барьеры ЭНИ-БИС-100-Ех являются пассивными.

1.4 Барьеры являются восстанавливаемыми изделиями. Ремонт и восстановление барьеров осуществляет предприятие-изготовитель.

1.5 Барьеры в зависимости от типа имеют вид взрывозащиты «искробезопасная электрическая цепь» уровня «ia» или «ib». Барьеры соответствуют требованиям ГОСТ 31610.0, ГОСТ 31610.11 для подгрупп IIB, IIC.

1.6 Барьеры по устойчивости к климатическим воздействиям соответствуют исполнению УХЛ категории 3 по ГОСТ 15150, группы исполнения С3 по ГОСТ 52931 для работы при температуре от минус 10 до плюс 50 °С, для ЭНИ-БИС-112, 113, 114, 115, 116, 118-Ех — для работы при температуре от минус 40 до плюс 70 °С.

1.7 При эксплуатации барьеров допускаются воздействия:

- вибрации с частотой от 5 до 25 Гц и амплитудой до 0,1 мм;
- магнитных полей постоянного и переменного тока с частотой (50 ± 1) Гц и напряженностью до 400 А/м;

— относительной влажности от 30 до 80 % в диапазоне рабочих температур без конденсации влаги.

1.8 Барьеры не создают промышленных помех.

1.9 Предприятие-изготовитель оставляет за собой право вносить изменения в техническую документацию на изделия без предварительного уведомления, сохранив при этом функциональные возможности и назначение.

1.10 Потребитель несет ответственность за определение возможности применения продукции ООО «Энергия-Источник» в каждом отдельном случае использования, потому что только потребитель имеет полное представление обо всех ограничениях и факторах влияния, связанных с конкретным применением продукции.

1.11 Барьер ЭНИ-БИС-101-Ех является одноканальным, проводящими сигналы постоянного и переменного тока.

Вариант применения: подключение датчиков с выходом типа «сухой контакт».

1.12 Барьер ЭНИ-БИС-102-Ех является одноканальным, проводящими сигналы постоянного тока и напряжения положительной полярности.

Вариант применения: подключение датчиков с выходом типа «сухой контакт».

1.13 Барьеры ЭНИ-БИС-103-Ех и ЭНИ-БИС-104-Ех являются двухканальными, включающие в себя два однотипных канала. Проводят сигналы постоянного тока и напряжения положительной полярности с заземленным минусом.

Вариант применения: подключение датчиков с выходом типа «сухой контакт».

1.14 Барьер ЭНИ-БИС-105-Ех является двухканальным, включает в себя два функционально разнотипных по своему действию канала. В первый канал введено диодное ограничение: проводит сигналы постоянного тока и напряжения положительной полярности во взрывоопасную зону. Вторым каналом проводит сигналы постоянного тока и напряжения положительной полярности. Барьер имеет общий заземленный минус между каналами.

Вариант применения: подключение реостатных или потенциометрических датчиков.

1.15 Барьер ЭНИ-БИС-106-Ех является двухканальным, включает в себя два функционально разнотипных по своему действию канала. В первый канал введено диодное ограничение

знака входного тока или напряжения, второй канал является проводящим сигналы тока или напряжения в обе стороны. Проводит сигналы постоянного тока и напряжения положительной полярности.

Вариант применения: подключение термопреобразователей сопротивления по четырехпроводной схеме. При этом через первый канал осуществляется питание термометра сопротивления от источника постоянного тока, а второй канал используется в качестве информативного для выходного сигнала от термодатчика.

Внимание! Напряжение холостого хода генератора тока цепи питания термопреобразователей сопротивления, при использовании ЭНИ-БИС-106-Ех, должно быть не менее 1,8 В.

1.16 Барьер ЭНИ-БИС-107-Ех является двухканальным, включает в себя два однотипных канала. Проводит сигналы постоянного тока и напряжения положительной полярности. Предназначен для работы с устройствами, формирующими однополярные сигналы.

Вариант применения: подключение термопреобразователей сопротивления по четырехпроводной схеме или передача сигналов от тензодатчиков с низким напряжением питания.

1.17 Барьер ЭНИ-БИС-108-Ех является двухканальным, включает в себя два однотипных канала. Проводит сигналы постоянного и переменного тока. Предназначен для работы с устройствами, формирующими двухполярные сигналы.

Вариант применения: подключение термопреобразователей сопротивления по четырехпроводной схеме или передача унифицированных токовых сигналов.

1.18 Барьер ЭНИ-БИС-109-Ех является одноканальным, проводящим сигналы постоянного тока и напряжения по трехпроводной линии.

Вариант применения: подключение термопреобразователей сопротивления по трехпроводной схеме. Разность проходных сопротивлений ветвей барьера не более 0,2 Ом.

1.19 Барьер ЭНИ-БИС-110-Ех является двухканальным, включает в себя два однотипных канала. Проводит сигналы постоянного тока и напряжения положительной полярности с заземленным минусом.

Вариант применения: передача унифицированных токовых сигналов.

1.20 Барьер ЭНИ-БИС-111-Ех является одноканальным, проводящим сигналы постоянного тока и напряжения положительной полярности с заземленным минусом.

Вариант применения: подключение устройств с максимальным током потребления до 50 мА, например, организация питания датчиков, расходомеров и других устройств, находящихся во взрывоопасной зоне.

1.21 Барьер ЭНИ-БИС-112-Ех является пятиканальным, включает в себя пять однотипных каналов. Проводит сигналы постоянного тока и напряжения положительной полярности. Предназначен для работы с устройствами, формирующими однополярные сигналы.

Вариант применения: передача унифицированных токовых сигналов.

1.22 Барьер ЭНИ-БИС-113-Ех является двухканальным, включает в себя два функционально разнотипных по своему действию канала. Проводит сигналы постоянного тока и напряжения положительной полярности с заземленным минусом.

Вариант применения: подключение устройств с максимальным током потребления до 50 мА, например, организация питания датчиков, расходомеров и других устройств, находящихся во взрывоопасной зоне по первому каналу и подключение устройств по интерфейсу RS-485 по второму каналу.

1.23 Барьер ЭНИ-БИС-114-Ех является пятиканальным, включает в себя пять однотипных каналов. Проводит сигналы постоянного тока и напряжения положительной полярности с заземленным минусом. Предназначен для работы с устройствами, формирующими однополярные сигналы.

Вариант применения: передача унифицированных токовых сигналов.

1.24 Барьер ЭНИ-БИС-115-Ех является двухканальным, включает в себя два однотипных канала. Проводит сигналы постоянного тока и напряжения положительной полярности с заземленным минусом.

Вариант применения: подключение устройств, находящихся во взрывоопасной зоне по интерфейсу RS-485. Наличие двух каналов позволяет реализовать передачу данных в полнодуплексном режиме (интерфейс RS-422).

1.25 Барьер ЭНИ-БИС-116-Ех является одноканальным. Проводит сигналы постоянного и переменного тока и напряжения с заземленным минусом.

Вариант применения: подключение устройств, находящихся во взрывоопасной зоне по интерфейсу RS-232 (цепи RxD, TxD, GND, RTS, CTS).

1.26 Барьер ЭНИ-БИС-117-Ех является двухканальным, включает в себя два однотипных канала. Проводит сигналы постоянного тока и напряжения. Предназначен для работы с устройствами, формирующими однополярные сигналы.

Вариант применения: подключение термопреобразователей сопротивления по четырехпроводной схеме или передача унифицированных токовых сигналов.

1.27 Барьер ЭНИ-БИС-118-Ех является одноканальным, проводящим сигналы постоянного тока и напряжения с заземленным минусом.

Вариант применения: подключение устройств с максимальным током потребления до 50 мА, например, организация питания датчиков, расходомеров и других устройств, находящихся во взрывоопасной зоне.

Примечание — Барьеры можно применять для подключения другого оборудования, которое не указано в настоящем Руководстве по эксплуатации, если технические характеристики удовлетворяют требованиям проекта.

2 ТЕХНИЧЕСКИЕ ХАРАКТЕРИСТИКИ

2.1 Условные обозначения барьеров, маркировка по взрывозащите, количество каналов приведены в таблице 1.

Таблица 1 — Условные обозначения барьеров

Наименование	Количество каналов	Маркировка по взрывозащите	Тип передаваемого сигнала
ЭНИ-БИС-101-Ex	1	[Ex ia Ga] IIC/IIB	AC
ЭНИ-БИС-102-Ex		[Ex ia Ga] IIC/IIB	DC(+)
ЭНИ-БИС-103-Ex	2(=)	[Ex ib Gb] IIC/IIB	DC(+)
ЭНИ-БИС-104-Ex		[Ex ib Gb] IIC/IIB	DC(+)
ЭНИ-БИС-105-Ex	2(≠)	[Ex ia Ga] IIC/IIB	DC(+)
ЭНИ-БИС-106-Ex		[Ex ia Ga] IIC/IIB	DC(+)
ЭНИ-БИС-107-Ex	2(=)	[Ex ia Ga] IIC/IIB	DC(+)
ЭНИ-БИС-108-Ex		[Ex ia Ga] IIC/IIB	AC
ЭНИ-БИС-109-Ex	1	[Ex ia Ga] IIC/IIB	DC(+)
ЭНИ-БИС-110-Ex	2(=)	[Ex ib Gb] IIC/IIB	DC(+)
ЭНИ-БИС-111-Ex	1	[Ex ib Gb] IIB	DC(+)
ЭНИ-БИС-112-Ex	5(=)	[Ex ia Ga] IIB	DC(+)
ЭНИ-БИС-113-Ex	2(≠)	[Ex ib Gb] IIB	DC(+)
ЭНИ-БИС-114-Ex	5(=)	[Ex ib Gb] IIB	DC(+)
ЭНИ-БИС-115-Ex	2(=)	[Ex ib Gb] IIB	DC(+)
ЭНИ-БИС-116-Ex	1(=)	[Ex ib Gb] IIC/IIB	AC
ЭНИ-БИС-117-Ex	2(=)	[Ex ia Ga] IIC/IIB	DC(+)
ЭНИ-БИС-118-Ex	1	[Ex ib Gb] IIB	DC(+)
<p>Примечания:</p> <ul style="list-style-type: none"> — (=) — однотипные каналы; — (≠) — разнотипные каналы; — AC — проводит сигналы переменного тока и напряжения (неполярный); — DC(+) — проводит сигналы постоянного тока и напряжения положительной полярности (положительный). 			

2.2 Основные технические характеристики приведены в таблице 2.

Таблица 2 — Основные технические характеристики

Параметр		Значение
Конструктивное исполнение	пластмассовый корпус для монтажа на DIN-рейке NS35\7,5, стене или щите в зависимости от исполнения	
Степень защиты по ГОСТ 14254		IP30
Средняя наработка на отказ с учетом технического обслуживания, часов		120000
Средний срок службы, лет		12
Назначенный срок службы, лет		12
Масса барьера, кг		не более 0,1

2.3 Предельные параметры внешних искробезопасных электрических цепей барьеров не должны превышать значений, приведенных в таблице 3.

2.4 Напряжение холостого хода U_{xx} на искробезопасных цепях барьеров не превышает значений U_0 , указанных в таблице 3.

2.5 Значение тока короткого замыкания $I_{кз}$ в искробезопасных цепях барьеров не превышает значений I_0 , указанных в таблице 3.

2.6 Нагрузочные способности и проходные сопротивления барьеров характеризуются значениями, приведенными в таблице 4.

2.7 При передаче через барьеры сигналов напряжения постоянного тока или частотных сигналов их амплитуда не должна превышать величины $U_{вх.маx}$ (см. таблицу 4).

Таблица 3 — Предельные параметры

Наименование	U _м , В	U _о , В	I _о , мА	P _о , Вт	C _о , мкФ		L _о , мГн	
					ИИС	ИИБ	ИИС	ИИБ
ЭНИ-БИС-101-Ех	250	8,0	60	0,12	4,0	40,0	7,0	25,0
ЭНИ-БИС-102-Ех		12,8	65	0,21	0,5	3,4	7,0	25,0
ЭНИ-БИС-103-Ех		6,5	100	0,17	4,0	50,0	1,5	10,0
ЭНИ-БИС-104-Ех		12,6		0,32	0,6	3,7	1,5	10,0
ЭНИ-БИС-105-Ех				0,32	0,5	3,4	1,5	10,0
ЭНИ-БИС-106-Ех		12,8		0,32	0,5	3,4	1,5	10,0
ЭНИ-БИС-107-Ех				0,63	0,05	0,4	0,5	5,0
ЭНИ-БИС-108-Ех		25,2		220	0,52	1,0	10,0	0,5
ЭНИ-БИС-109-Ех		25,2	100	0,63	0,05	0,4	0,5	5,0
ЭНИ-БИС-110-Ех			380	2,40	—	0,4	—	0,98
ЭНИ-БИС-111-Ех		29,0	260	1,89	—	0,3	—	1,05
ЭНИ-БИС-112-Ех		25,5	374	2,39	—	0,4	—	0,5
		8,0	800	1,60	—	50	—	0,01
ЭНИ-БИС-113-Ех		29,0	260	1,89	—	0,3	—	1,05
ЭНИ-БИС-114-Ех		8,0	800	1,6	—	5,0	—	0,01
ЭНИ-БИС-115-Ех		12,5	750	2,35	0,34	0,51	0,05	0,014
ЭНИ-БИС-116-Ех		27,0	91	0,61	0,05	0,11	0,5	1,0
ЭНИ-БИС-117-Ех		25,5	374	2,39	—	0,4	—	1,0
ЭНИ-БИС-118-Ех								

Примечания:

- ИИС, ИИБ — подгруппы взрывозащищенного электрооборудования;
- U_м — максимальное напряжение, которое может быть приложено к соединительным устройствам искроопасных цепей связанного электрооборудования без нарушения искробезопасности;
- P_о — максимальная выходная мощность;
- U_о — максимальное выходное напряжение;
- I_о — максимальный выходной ток;
- C_о — максимальная емкость искробезопасной цепи;
- L_о — максимальная индуктивность искробезопасной цепи;
- для ЭНИ-БИС-113-Ех первая строка содержит данные по каналу для питания датчика (до 50 мА), вторая строка — по каналу для интерфейса RS-485.

Таблица 4 — Нагрузочные способности и проходные сопротивления

Наименование	$U_{вх. max}$, В	$I_{пр}$, МА	R_{max} , Ом	$R_{вв max}$, Ом	$R_{нв max}$, Ом
ЭНИ-БИС-101-Ех	5,0	40	260	130	130
ЭНИ-БИС-102-Ех	9,3	40	320	160	160
ЭНИ-БИС-103-Ех	4,5	40	130	130	0
ЭНИ-БИС-104-Ех	9,8	40	190	190	0
ЭНИ-БИС-105-Ех	9,8	40	190	190	0
ЭНИ-БИС-106-Ех	9,3	40	260	130	130
ЭНИ-БИС-107-Ех	9,3	40	260	130	130
ЭНИ-БИС-108-Ех	24,0	40	380	190	190
ЭНИ-БИС-109-Ех	7,5	40	94,5	47,25	47,25
ЭНИ-БИС-110-Ех	24,0	40	280	280	0
ЭНИ-БИС-111-Ех	23,8	100	86	86	0
ЭНИ-БИС-112-Ех	25,4	40	312	156	156
ЭНИ-БИС-113-Ех	24,0	100	88	88	0
	5,7	40	31	31	0
ЭНИ-БИС-114-Ех	25,4	40	156	156	0
ЭНИ-БИС-115-Ех	5,7	40	31	31	0
ЭНИ-БИС-116-Ех	10,2	40	110	55	55
ЭНИ-БИС-117-Ех	24,3	40	390	195	195
ЭНИ-БИС-118-Ех	24,0	100	88	88	0

Примечания:

- $U_{вх. max}$ — максимальное входное напряжение на искроопасной цепи, при котором ток утечки через стабилитроны не превышает 10 мкА (при температуре 25 С);
- $I_{пр}$ — номинальный ток предохранителя;
- $R_{max} = R_{вв max} + R_{нв max}$ — полное проходное сопротивление барьера;
- $R_{вв max}$ — проходное сопротивление верхней ветви барьера;
- $R_{нв max}$ — проходное сопротивление нижней ветви барьера; Например, для барьера ЭНИ-БИС-101-Ех величина проходного сопротивления $R_{вв max}$ определяется между клеммами 1 и 8 барьера, а величина проходного сопротивления $R_{нв max}$ измеряется между клеммами 2 и 7;
- разность проходных сопротивлений ветвей барьера ЭНИ-БИС-109-Ех не более 0,2 Ом;
- для ЭНИ-БИС-113-Ех первая строка содержит данные по каналу для питания датчика (до 50 мА), вторая строка — по каналу для интерфейса RS-485.

3 ОБОЗНАЧЕНИЕ ПРИ ЗАКАЗЕ

Пример обозначения при заказе:

ЭНИ-БИС-112-Ех - DIN - 360
1 2 3

- где 1 — наименование (по таблицам 1, 3, 4);
2 — конструктивное исполнение (только для ЭНИ-БИС-112, 113, 114, 115, 116, 118-Ех):
— DIN — монтаж на DIN-рейке;
— 01 — щитовой монтаж;
3 — дополнительная технологическая наработка до 360 часов (по заказу).

Примечание — По заказу поставляется DIN-рейка NS35\7,5.

4 КОМПЛЕКТНОСТЬ

4.1 Комплект поставки барьера должен соответствовать таблице 5.

Таблица 5 — Комплект поставки

Наименование	Обозначение	Количество	Примечание
Барьер ЭНИ-БИС-Ех	ЭИ.187.00.101 – ЭИ.187.00.118	1	соответственно заказу
Паспорт	ЭИ.85.00.000ПС	1	
Руководство по эксплуатации	ЭИ.85.00.000РЭ	по 1 экземпляру на 30 барьеров, поставляемых в один адрес	
DIN-рейка	NS35\7,5		по заказу

5 УСТРОЙСТВО И ПРИНЦИП ДЕЙСТВИЯ, ОБЕСПЕЧЕНИЕ ВЗРЫВОЗАЩИЩЕННОСТИ

5.1 Габаритные и установочные размеры барьеров приведены в приложении А.

5.2 Корпус барьера имеет неразборную конструкцию. Внутри корпуса закреплена печатная плата, на которой установлены клеммники для подключения внешних цепей.

5.3 Барьеры обеспечивают взрывозащищенность благодаря ограничению электрической мощности, подаваемой во взрывоопасную зону по цепям связи с электрооборудованием.

5.4 Барьеры служат в качестве разделительных элементов между искробезопасными и искроопасными цепями и состоят из

шунтирующих стабилитронов (диодов) и последовательно включенных резисторов и предохранителей. Для повышения надежности барьера цепочка шунтирующих стабилитронов продублирована.

5.5 Барьеры содержат следующие однотипные функциональные элементы и узлы (см. рисунок 1):

- резисторы (R1), ограничивающие ток короткого замыкания;
- группу ограничительных шунтирующих стабилитронов и диодов (VD), определяющих максимальную величину напряжения холостого хода в искробезопасной цепи;
- диодно-резистивные или резистивные цепочки (R2), содержащие последовательно включенный плавкий предохранитель (FU).

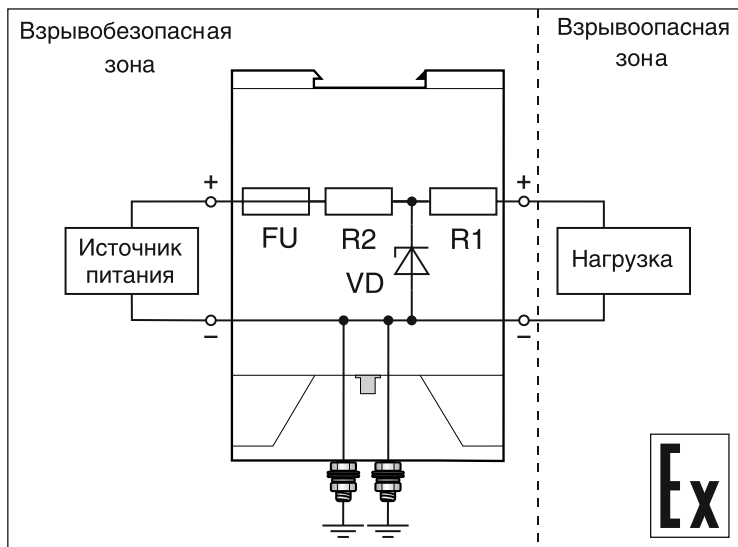


Рисунок 1 — Функциональная схема

5.6 Мощностные характеристики всех резисторов барьеров выбраны с учетом регламентируемого запаса по мощности, принятого в искробезопасных цепях.

5.7 Стабилитроны, диоды и резисторы служат для ограничения напряжения и тока на искробезопасном выходе или входе в зависимости от типа барьера до безопасных уровней в аварийных ситуациях. Диодно-резистивные или резистивные цепи с

плавкими предохранителями (FU) служат для отключения искробезопасной цепи при возникновении аварийных напряжений на искроопасном входе. Резистор в этих цепях обеспечивает ограничение величины тока, протекающего через предохранитель (FU), при случайном попадании на барьер напряжения величиной до 250 В. Этим исключается дуговой эффект в слаботочном плавком предохранителе.

5.8 Заземление барьеров выполнено с помощью двух дублирующих друг друга болтов с резьбой М4 на передней панели или клеммников.

5.9 Барьеры предназначены для установки за пределами взрывоопасных зон помещений и наружных установок.

6 МЕРЫ БЕЗОПАСНОСТИ

6.1 Обслуживающему персоналу запрещается работать без проведения инструктажа по технике безопасности.

6.2 К работе с барьером должны допускаться лица, прошедшие инструктаж по технике безопасности при работе с установками напряжением до 1000 В, ознакомленные с настоящим Руководством по эксплуатации.

6.3 По способу защиты человека от поражения электрическим током барьер относится к классу III по ГОСТ 12.2.007.0.

6.4 Барьер должен быть соединен с контуром заземления.

Внимание! Использовать шину заземления, к которой не подключены силовые установки.

7 МОНТАЖ

7.1 В зимнее время ящики с барьерами следует распаковывать в отапливаемом помещении не менее чем через 8 часов после внесения их в помещение.

7.2 Прежде чем приступить к монтажу барьера, необходимо его осмотреть. При этом необходимо проверить:

- маркировку взрывозащиты, ее соответствие классу взрывоопасной зоны;
- отсутствие вмятин и видимых механических повреждений корпуса;
- состояние и надежность клеммных соединений, наличие гаек, шайб.

7.3 Барьер устанавливается вне взрывоопасных зон помещений и наружных установок в соответствии с установленной маркировкой по взрывозащите.

7.4 Барьеры монтируются в щите, на DIN-рейке или стене в зависимости от исполнения. Место установки барьеров должно быть удобно для проведения монтажа, демонтажа и обслуживания.

7.5 Среда, окружающая барьер, не должна содержать примесей, вызывающих коррозию его деталей.

7.6 В местах установки барьеров следует принять меры, чтобы исключить появление различного рода постоянных либо временных помех от работы силового электрооборудования.

7.7 Барьеры ЭНИ-БИС-101...111, 117-Ех крепятся на DIN-рейку с помощью специальной защелки в соответствии с рисунком 2 или на стену в соответствии с рисунком 3.

7.8 Барьеры ЭНИ-БИС-112...116, 118-Ех в исполнении DIN крепятся на DIN-рейку с помощью специальной защелки в соответствии с рисунками 4; 5, в исполнении 01 — в щит (на поверхность) с помощью винтов и стоек (в комплект поставки не входят).

7.9 Типовые схемы подключения барьеров и функциональные схемы приведены в приложении Б, нумерация контактов приведена на рисунках приложения А.

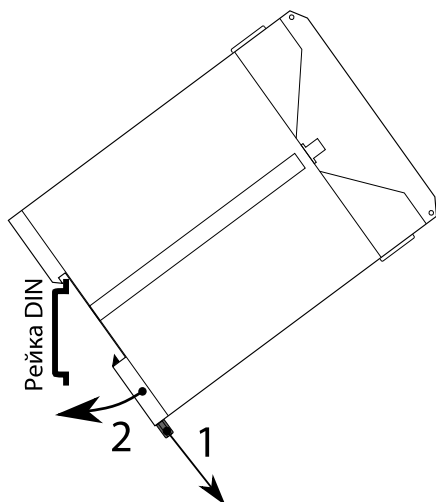
Примечание — В приложении Б приведены примеры схем подключения. Барьеры можно применять для подключения другого оборудования, которое не указано в настоящем Руководстве по эксплуатации, если технические характеристики удовлетворяют требованиям проекта.

7.10 Работы по монтажу и демонтажу барьеров производить при выключенном напряжении питания.

7.11 При монтаже барьеров необходимо руководствоваться настоящим Руководством по эксплуатации, главой 3.4 ПТЭЭП, главой 7.3 ПУЭ, ГОСТ IEC 60079-14 и другими документами, определяющими эксплуатацию взрывозащищенного электрооборудования.

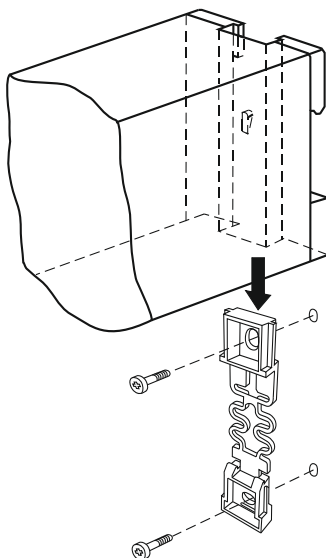
7.12 Подключение барьера производить отверткой с размерами шлица 0,6x2,8 (7810-0966 по ГОСТ 17199). Момент затяжки винтов клеммников 0,5 Н·м.

7.13 При проведении монтажа обеспечить надежное присоединение жил кабеля к клеммникам исключив возможность замыкания жил кабелей.



- 1 — отодвинуть защелку вниз;
 2 — установить барьер на DIN-рейку, отпустить защелку.
 Демонтаж барьера осуществляется в обратной последовательности.

Рисунок 2 — Монтаж барьера на DIN-рейку



- 1 — снять защелку с барьера;
 2 — закрепить защелку к стене;
 3 — установить барьер на защелку.

Рисунок 3 — Монтаж барьера на стену

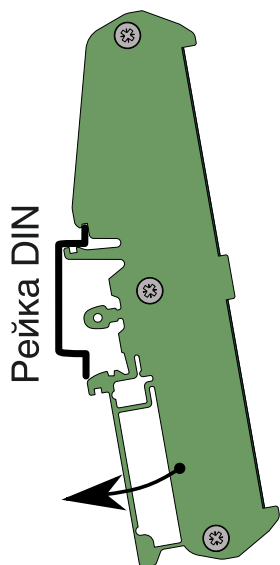
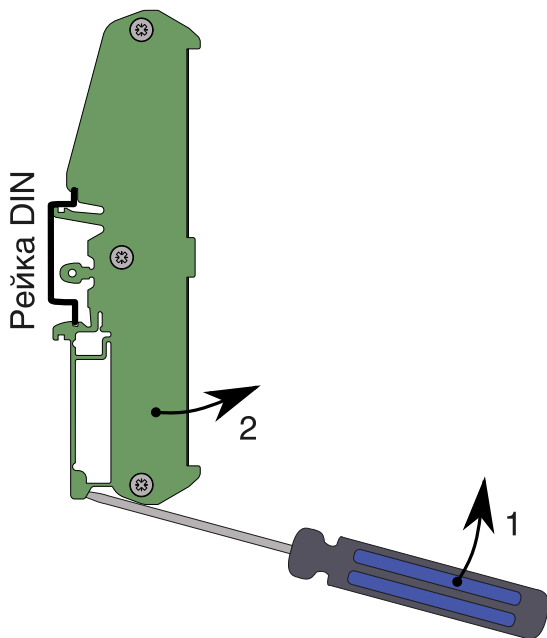


Рисунок 4 — Монтаж барьера на DIN-рейку



- 1 — отодвинуть защелку вниз;
2 — снять барьер с DIN-рейки.

Рисунок 5 — Демонтаж барьера с DIN-рейки

7.14 Параметры линии связи между барьером и взрывозащищенным электрооборудованием не должны превышать значений, указанных в таблице 3.

7.15 Барьер должен быть надежно заземлен. Заземление осуществляется посредством закрепления клемм барьера к заземлению.

8 ПОДГОТОВКА К ЭКСПЛУАТАЦИИ

8.1 После окончания монтажа барьер готов к эксплуатации.

8.2 Перед включением барьера убедиться в соответствии его установки и монтажа указаниям, изложенным в разделах 6, 7. Изучить настоящее Руководство по эксплуатации.

8.3 При эксплуатации барьера необходимо руководствоваться настоящим Руководством по эксплуатации, главой 3.4 ПТЭЭП, главой 7.3 ПУЭ, ГОСТ IEC 60079-14 и другими нормативными документами, определяющими эксплуатацию взрывозащищенного электрооборудования.

8.4 При эксплуатации барьеров необходимо проводить внешние осмотры в сроки, установленные предприятием, эксплуатирующим барьеры.

8.5 При внешнем осмотре необходимо проверить:

- наличие маркировки;
- отсутствие обрывов или повреждений кабелей;
- надежность присоединения кабелей;
- отсутствие обрывов заземляющих проводов;
- прочность крепления заземления;
- отсутствие пыли и грязи на барьере;
- отсутствие вмятин, видимых механических повреждений корпус.

8.6 Эксплуатация барьеров с повреждениями и неисправностями запрещена.

9 МАРКИРОВКА И ПЛОМБИРОВАНИЕ

9.1 Маркировка барьера выполняется в соответствии с ГОСТ 31610.0, ГОСТ 31610.11 и содержит следующие надписи:

- наименование барьера;
- обозначение разъемов;
- у мест присоединения внешних электрических цепей надпись: «Искробезопасные цепи»;
- наименование предприятия-изготовителя;

- маркировка по взрывозащите — [Ex ia Ga] IIC/IIB или [Ex ib Gb] IIC/IIB;
- значения параметров искробезопасной цепи: U_m , U_o , I_o , P_o , C_o , L_o ;
- рабочий температурный диапазон;
- порядковый номер блока по системе нумерации предприятия-изготовителя и год выпуска.

9.2 Пломбирование барьеров осуществляют на стыке лицевой панели с основанием корпуса наклеиванием гарантийной этикетки с логотипом предприятия-изготовителя.

10 УПАКОВКА

10.1 Упаковка барьера обеспечивает его сохранность при хранении и транспортировании.

10.2 Барьер и эксплуатационные документы помещены в пакет из полиэтиленовой пленки. Пакет упакован в потребительскую тару — коробку из гофрированного картона. Свободное пространство в коробке заполнено с помощью прокладочного материала из гофрированного картона или воздушно-пузырьковой пленкой.

10.3 Коробки из гофрированного картона с барьерами укладываются в транспортную тару — ящики типа IV ГОСТ 5959 или ГОСТ 9142. Свободное пространство между коробками заполнено с помощью прокладочного материала из гофрированного картона или воздушно-пузырьковой пленкой.

10.4 При транспортировании в районы Крайнего Севера и труднодоступные районы барьеры должны быть упакованы в коробки из гофрированного картона, а затем в ящики типа III-1 по ГОСТ 2991 или типа VI по ГОСТ 5959 при отправке в контейнерах.

10.5 Ящики обиты внутри водонепроницаемым материалом, который предохраняет от проникновения пыли и влаги.

10.6 Масса брутто не должна превышать 35 кг.

10.7 На транспортной таре в соответствии с ГОСТ 14192 нанесены несмываемой краской дополнительные и информационные надписи, а также манипуляционные знаки, соответствующие наименованию и назначению знаков «Хрупкое. Осторожно», «Верх», «Беречь от влаги».

10.8 Упаковывание изделия должно производиться в закрытом вентилируемом помещении при температуре окружающего

воздуха от 15 до 40 °С и относительной влажности до 80 % при отсутствии агрессивных примесей.

11 ТРАНСПОРТИРОВАНИЕ И ХРАНЕНИЕ

11.1 Барьер в упаковке транспортируются всеми видами транспорта, в том числе воздушным транспортом в отопливаемых герметизированных отсеках, в соответствии с правилами перевозок грузов, действующими на каждом виде транспорта.

11.2 Условия транспортирования должны соответствовать условиям 5 по ГОСТ 15150.

11.3 Условия хранения барьера в транспортной таре должны соответствовать условиям 5 по ГОСТ 15150.

ПРИЛОЖЕНИЕ А

Габаритные размеры

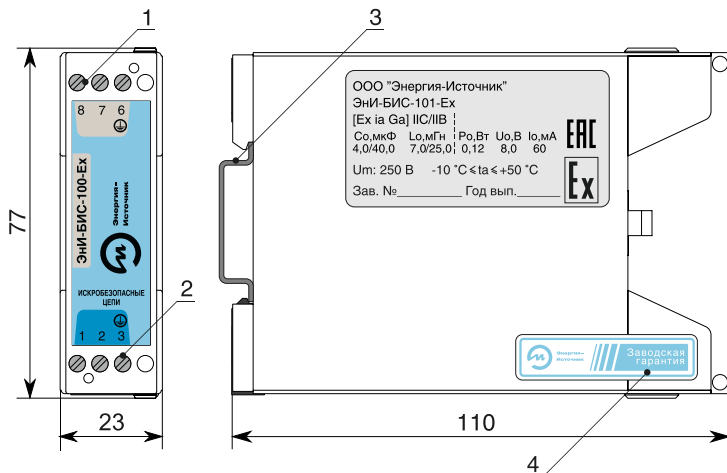
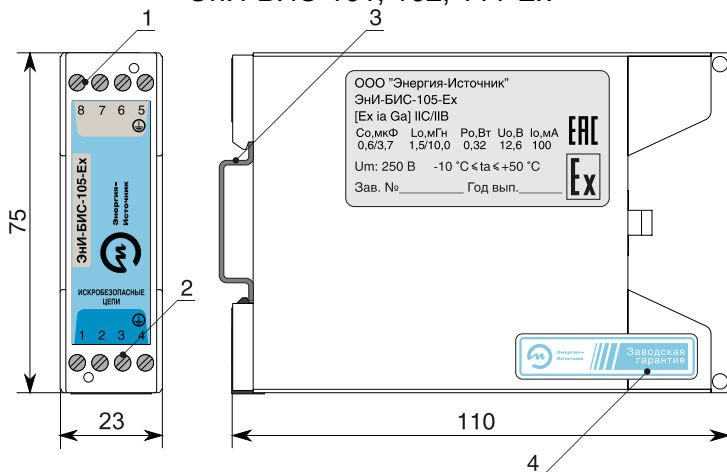


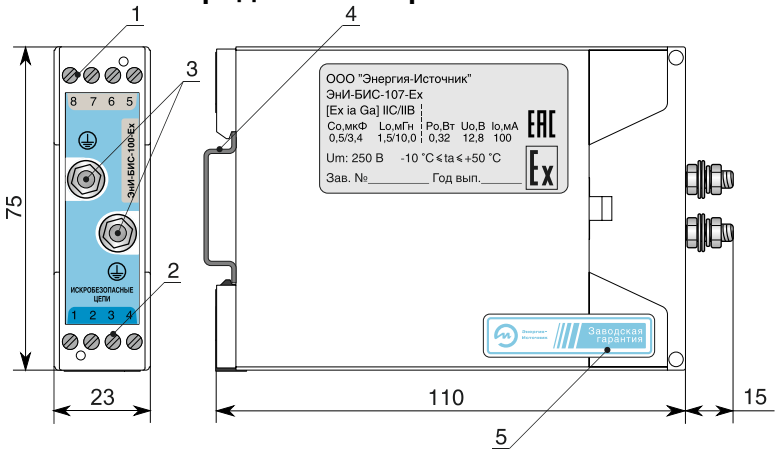
Рисунок А.1 — Габаритные размеры барьеров ЭНИ-БИС-101, 102, 111-Ex



- 1 — клеммники для подключения искроопасных цепей;
- 2 — клеммники для подключения искробезопасных цепей;
- 3 — DIN-рейка;
- 4 — гарантийная этикетка.

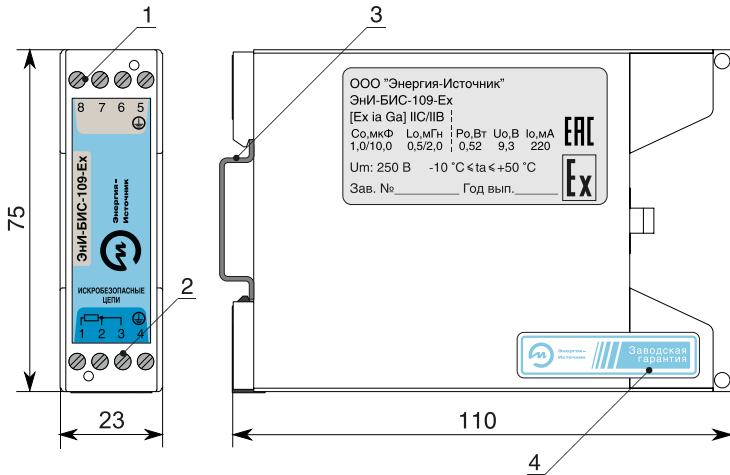
Рисунок А.2 — Габаритные размеры барьеров ЭНИ-БИС-105-Ex

Продолжение приложения А



- 1 — клеммники для подключения искроопасных цепей;
- 2 — клеммники для подключения искробезопасных цепей;
- 3 — винты М4 для подключения заземления;
- 4 — DIN-рейка;
- 5 — гарантийная этикетка.

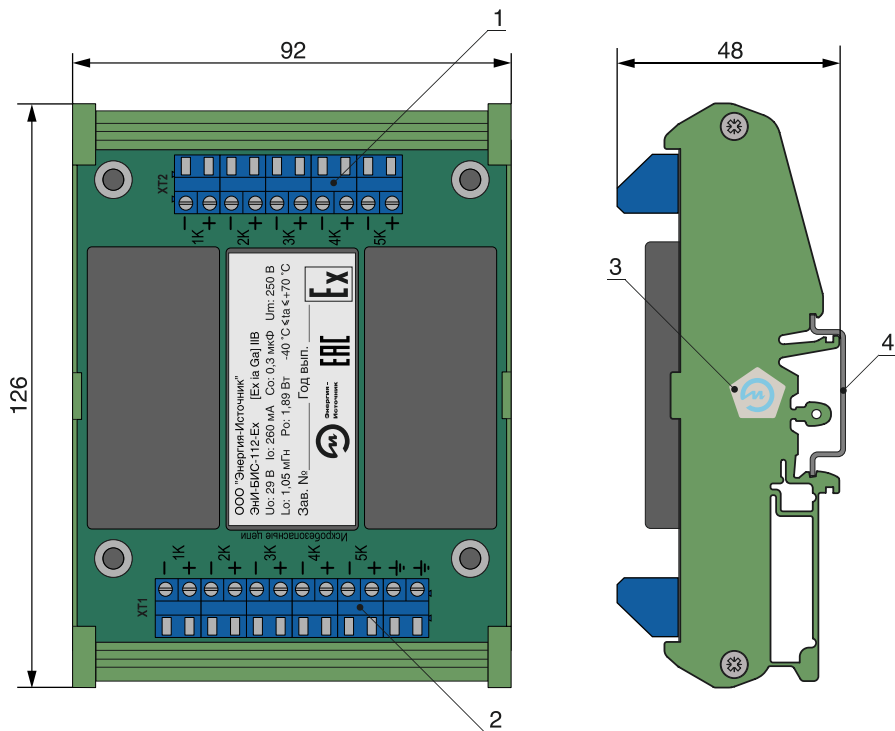
Рисунок А.3 — Габаритные размеры барьеров ЭНИ-БИС-103, 104, 106, 107, 108, 110, 117-Ex



- 1 — клеммники для подключения искроопасных цепей;
- 2 — клеммники для подключения искробезопасных цепей;
- 3 — DIN-рейка;
- 4 — гарантийная этикетка.

Рисунок А.4 — Габаритные размеры барьера ЭНИ-БИС-109-Ex

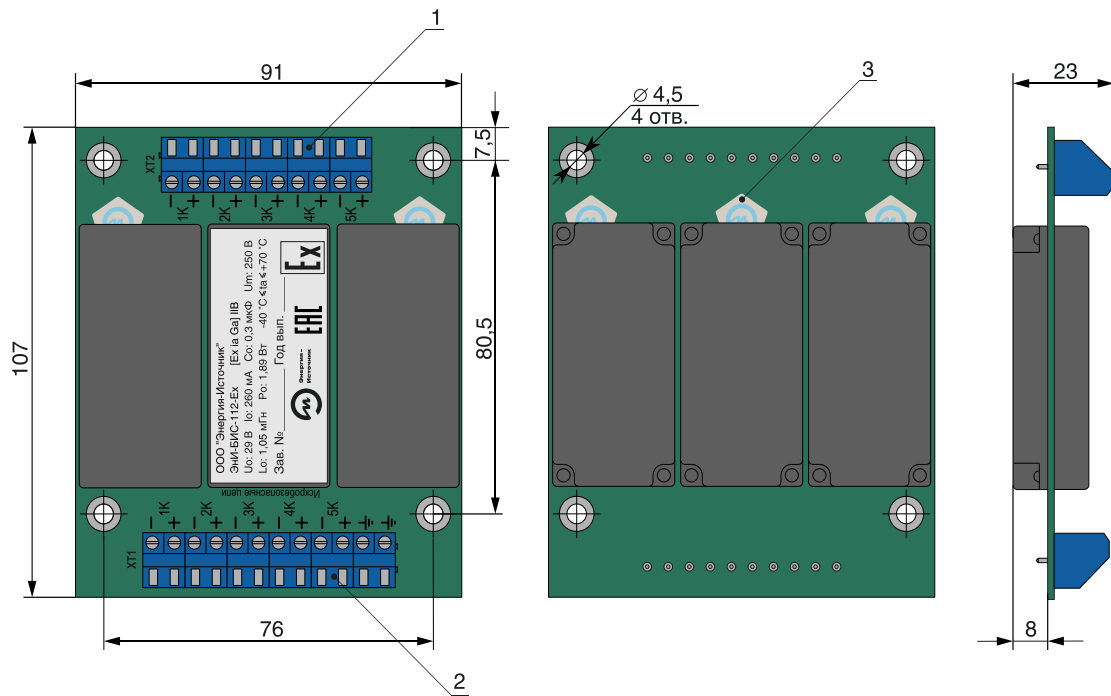
Продолжение приложения А



- 1 — клеммники для подключения искроопасных цепей;
- 2 — клеммники для подключения искробезопасных цепей;
- 3 — гарантийная этикетка;
- 4 — DIN-рейка.

Рисунок А.5 — Габаритные размеры барьеров
ЭНИ-БИС-112, 114-Ex-DIN

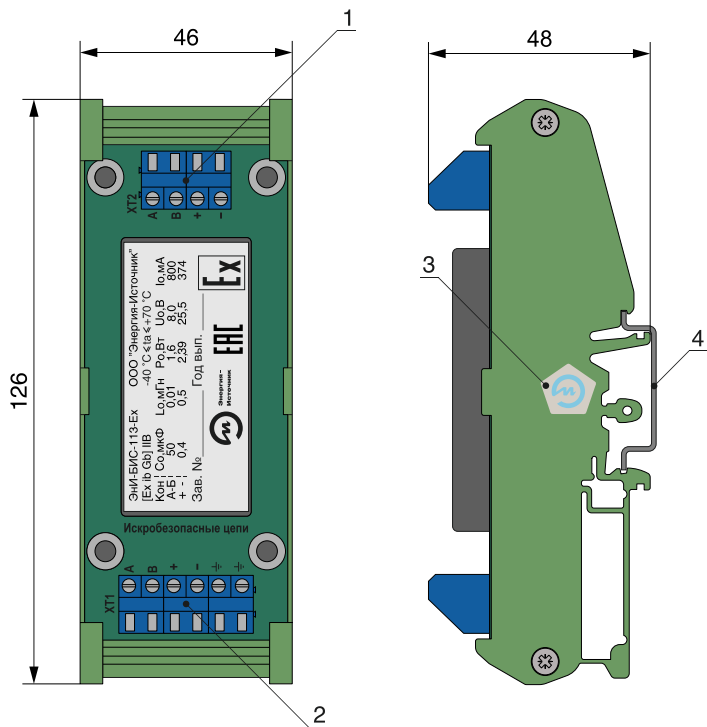
Продолжение приложения А



- 1 — клеммники для подключения искроопасных цепей;
 2 — клеммники для подключения искробезопасных цепей;
 3 — гарантийная этикетка.

Рисунок А.6 — Габаритные размеры барьеров ЭНИ-БИС-112, 114-Ex-01

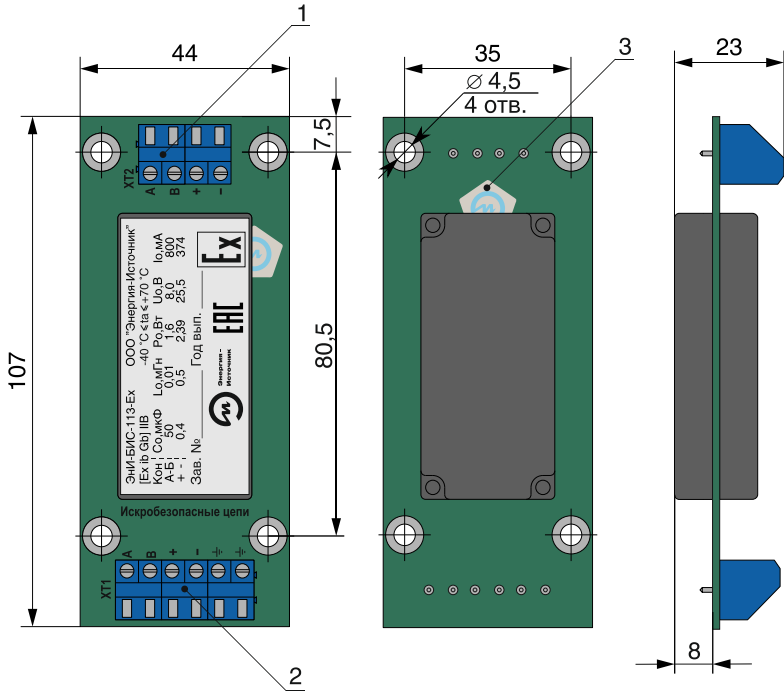
Продолжение приложения А



- 1 — клеммники для подключения искроопасных цепей;
- 2 — клеммники для подключения искробезопасных цепей;
- 3 — гарантийная этикетка;
- 4 — DIN-рейка.

Рисунок А.7 — Габаритные размеры барьера ЭНИ-БИС-113-Ex-DIN

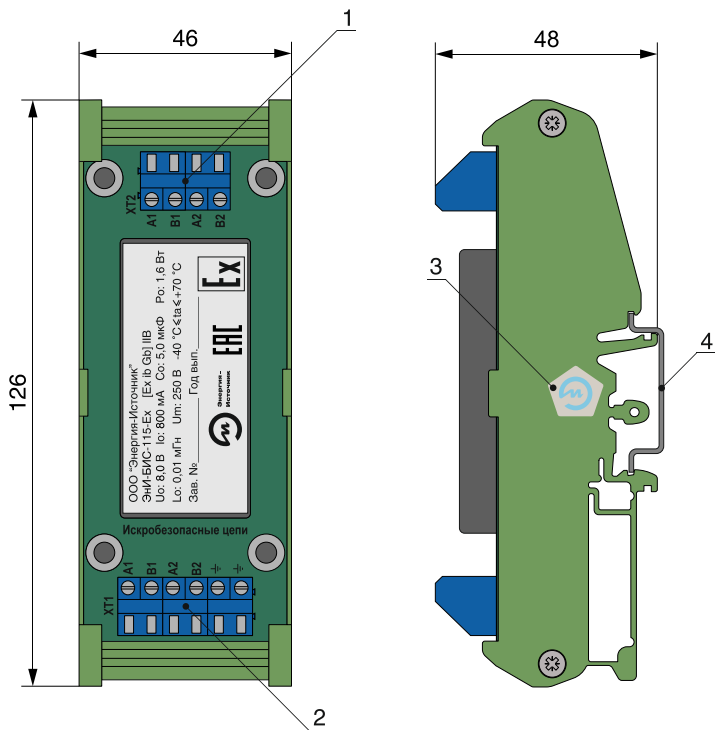
Продолжение приложения А



- 1 — клеммники для подключения искроопасных цепей;
 2 — клеммники для подключения искробезопасных цепей;
 3 — гарантийная этикетка.

Рисунок А.8 — Габаритные размеры барьера ЭНИ-БИС-113-Ex-01

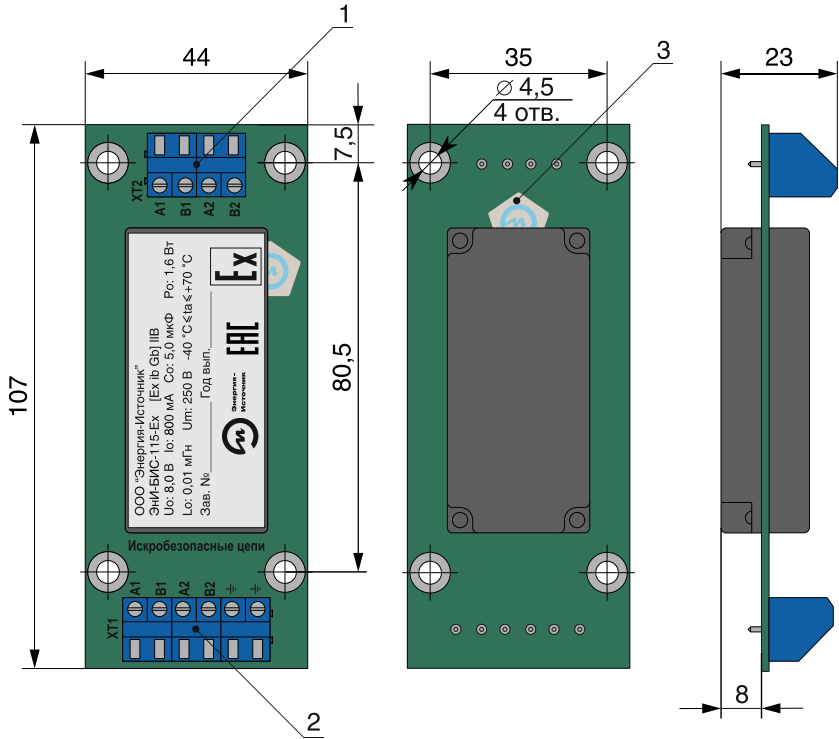
Продолжение приложения А



- 1 — клеммники для подключения искроопасных цепей;
- 2 — клеммники для подключения искробезопасных цепей;
- 3 — гарантийная этикетка;
- 4 — DIN-рейка.

Рисунок А.9 — Габаритные размеры барьера ЭНИ-БИС-115-Ex-DIN

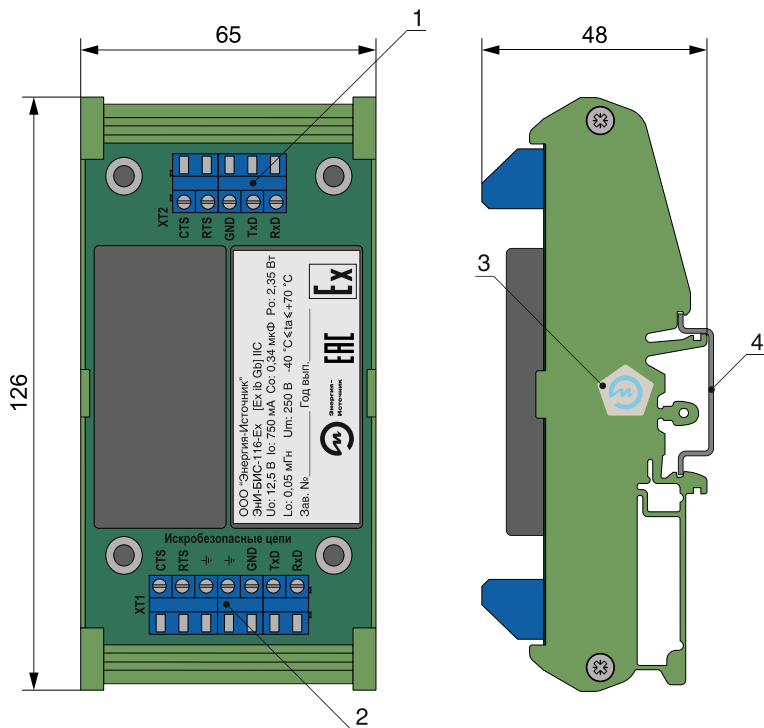
Продолжение приложения А



- 1 — клеммники для подключения искроопасных цепей;
 2 — клеммники для подключения искробезопасных цепей;
 3 — гарантийная этикетка.

Рисунок А.10 — Габаритные размеры барьера ЭНИ-БИС-115-Ex-01

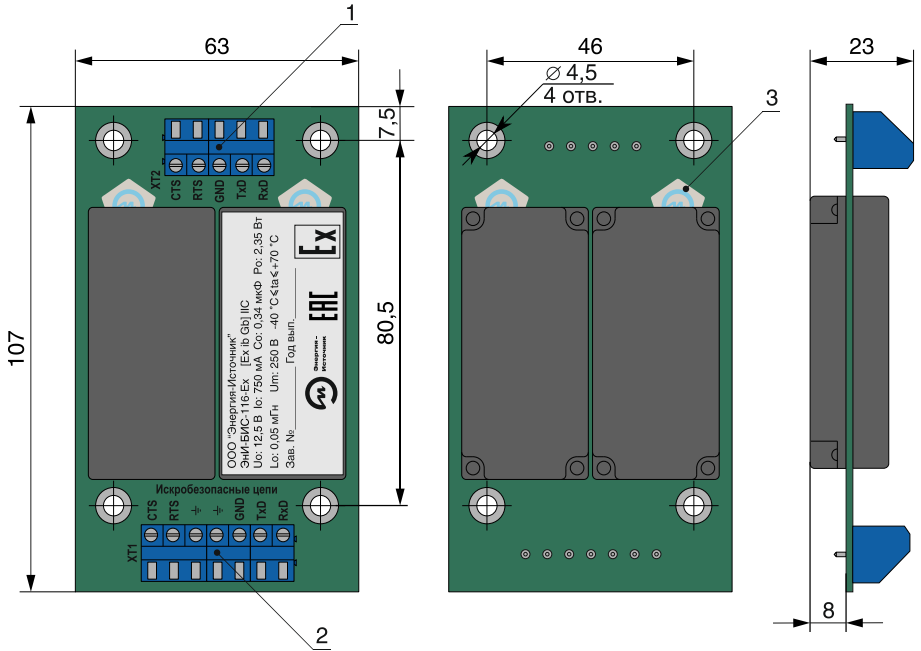
Продолжение приложения А



- 1 — клеммники для подключения искроопасных цепей;
- 2 — клеммники для подключения искробезопасных цепей;
- 3 — гарантийная этикетка;
- 4 — DIN-рейка.

Рисунок А.11 — Габаритные размеры барьера ЭНИ-БИС-116-Ex-DIN

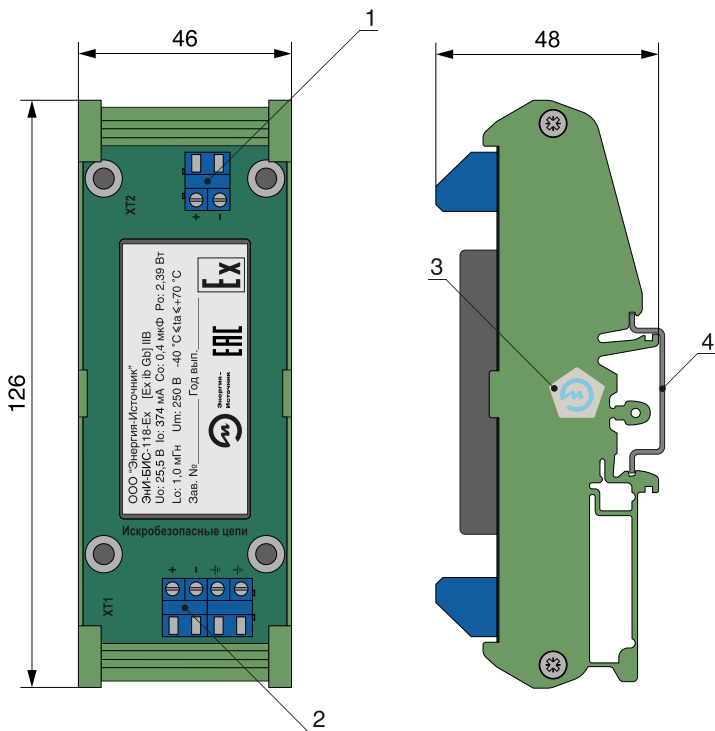
Продолжение приложения А



- 1 — клеммники для подключения искроопасных цепей;
- 2 — клеммники для подключения искробезопасных цепей;
- 3 — гарантийная этикетка.

Рисунок А.12 — Габаритные размеры барьера ЭНИ-БИС-116-Ex-01

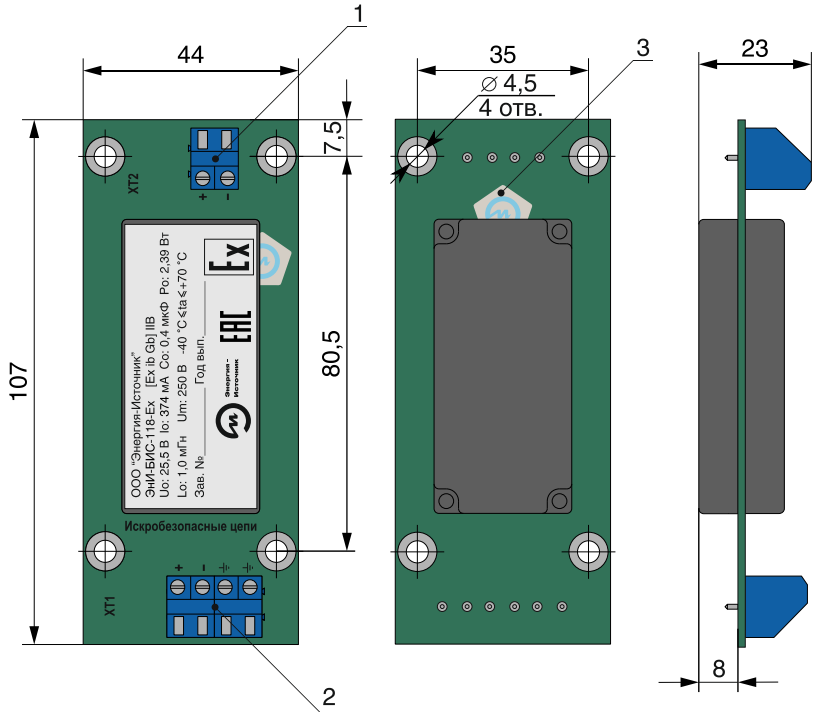
Продолжение приложения А



- 1 — клеммники для подключения искроопасных цепей;
- 2 — клеммники для подключения искробезопасных цепей;
- 3 — гарантийная этикетка;
- 4 — DIN-рейка.

Рисунок А.13 — Габаритные размеры барьера ЭНИ-БИС-118-Ex-DIN

Продолжение приложения А

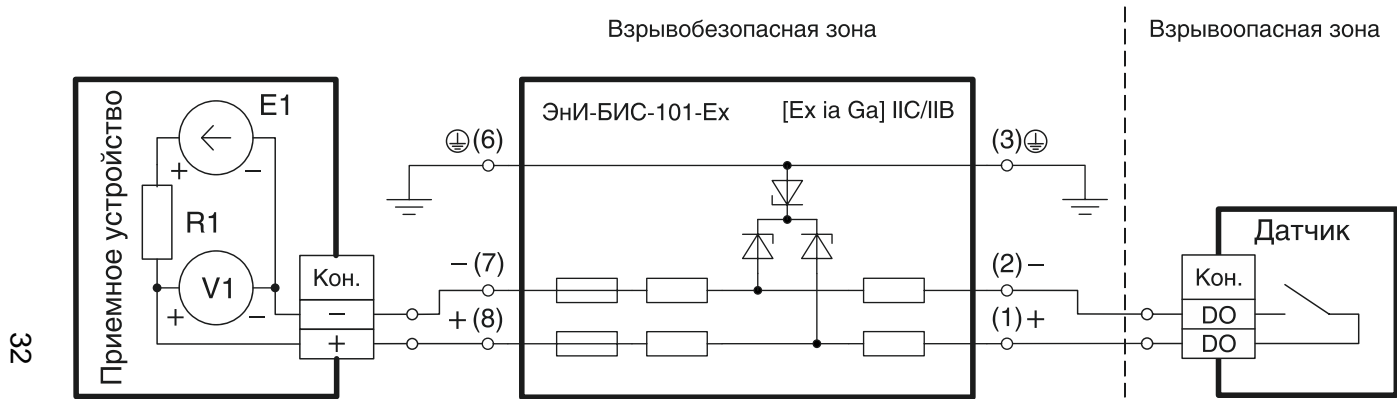


- 1 — клеммники для подключения искроопасных цепей;
 2 — клеммники для подключения искробезопасных цепей;
 3 — гарантийная этикетка.

Рисунок А.14 — Габаритные размеры барьера ЭНИ-БИС-118-Ex-01

ПРИЛОЖЕНИЕ Б

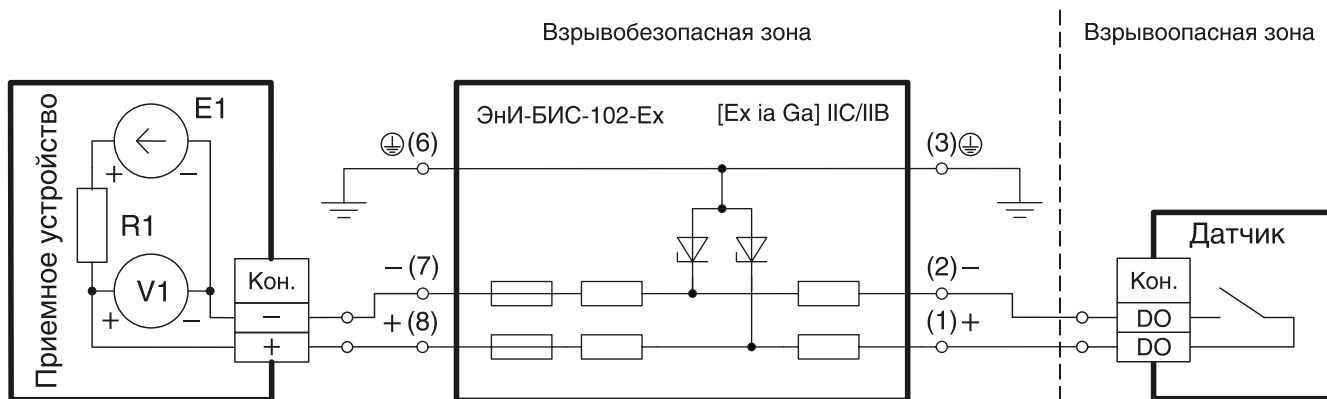
Функциональные схемы и примеры подключения



- E1 — источник напряжения;
R1 — сопротивление нагрузки;
V1 — вольтметр;
Датчик — датчик с выходом типа «сухой контакт».

Рисунок Б.1 — Схема подключения барьера ЭНИ-БИС-101-Ex к датчику с дискретным выходом

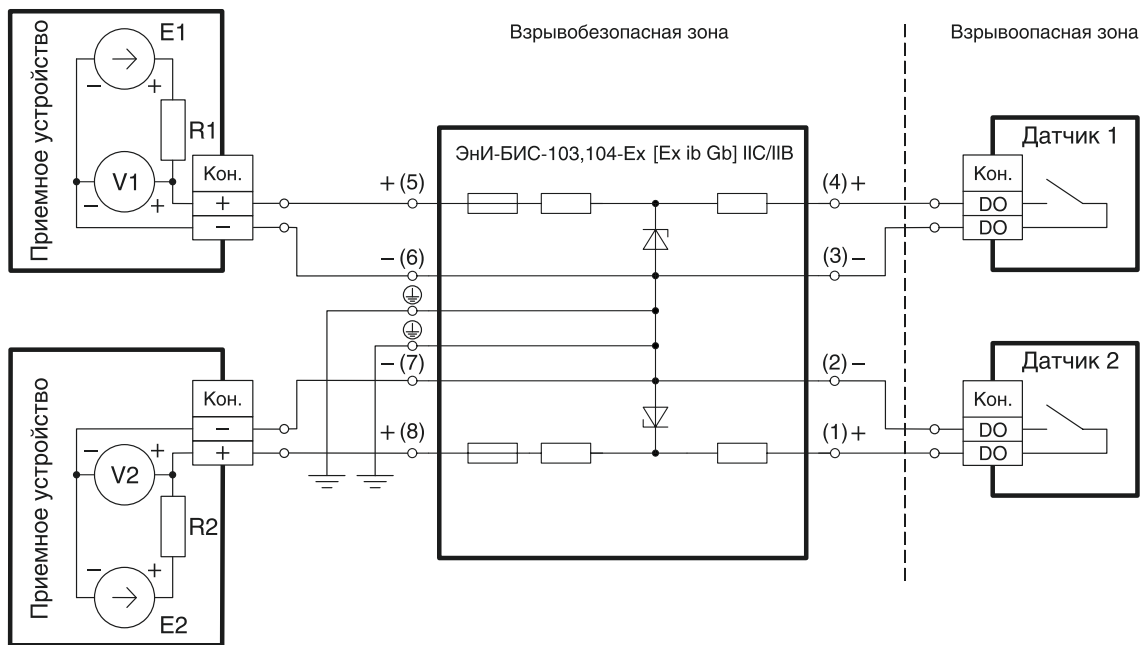
Продолжение приложения Б



E1 — источник напряжения;
R1 — сопротивление нагрузки;
V1 — вольтметр;
Датчик — датчик с выходом типа «сухой контакт».

Рисунок Б.2 — Схема подключения барьера ЭНИ-БИС-102-Ex к датчику с дискретным выходом

Продолжение приложения Б



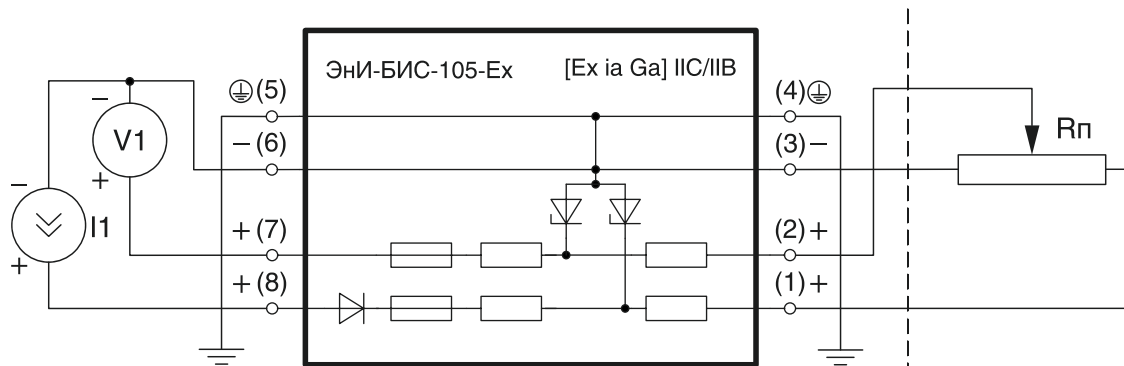
E1, E2 — источники напряжения;
 R1, R2 — сопротивления нагрузки;
 V1, V2 — вольтметры;
 Датчик 1, 2 — датчики с выходом типа «сухой контакт».

Рисунок Б.3 — Схема подключения барьеров ЭНИ-БИС-103, 104-Ex к датчикам с дискретным выходом

Продолжение приложения Б

Взрывобезопасная зона

Взрывоопасная зона



I1 — генератор тока;

V1 — вольтметр;

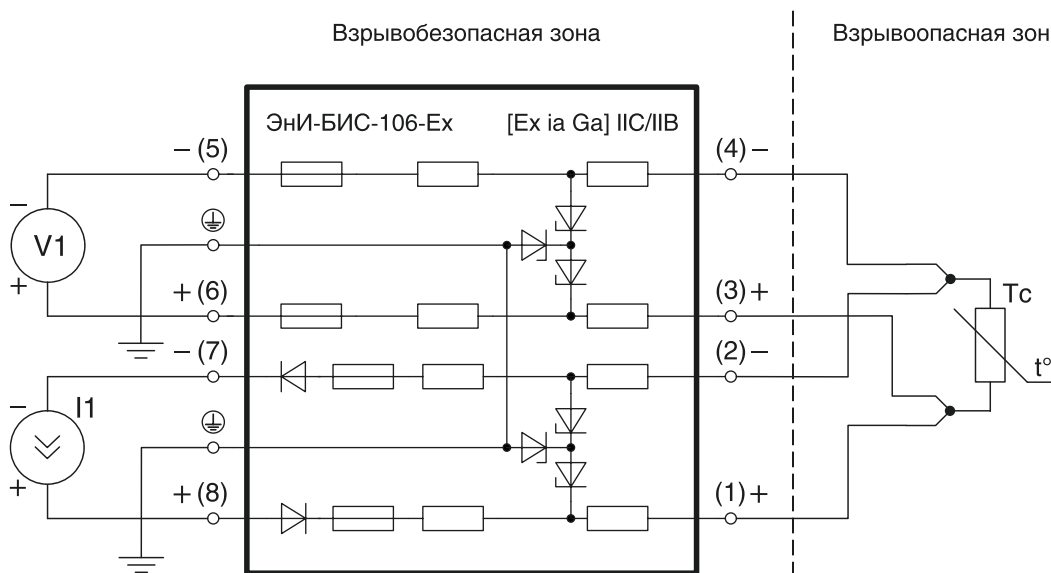
Rп — реостатный или потенциометрический датчик.

Рисунок Б.4 — Схема подключения барьера ЭНИ-БИС-105-Ex к реостатным или потенциометрическим датчикам

Продолжение приложения Б

Взрывобезопасная зона

Взрывоопасная зона



V1 — вольтметр;

I1 — генератор тока;

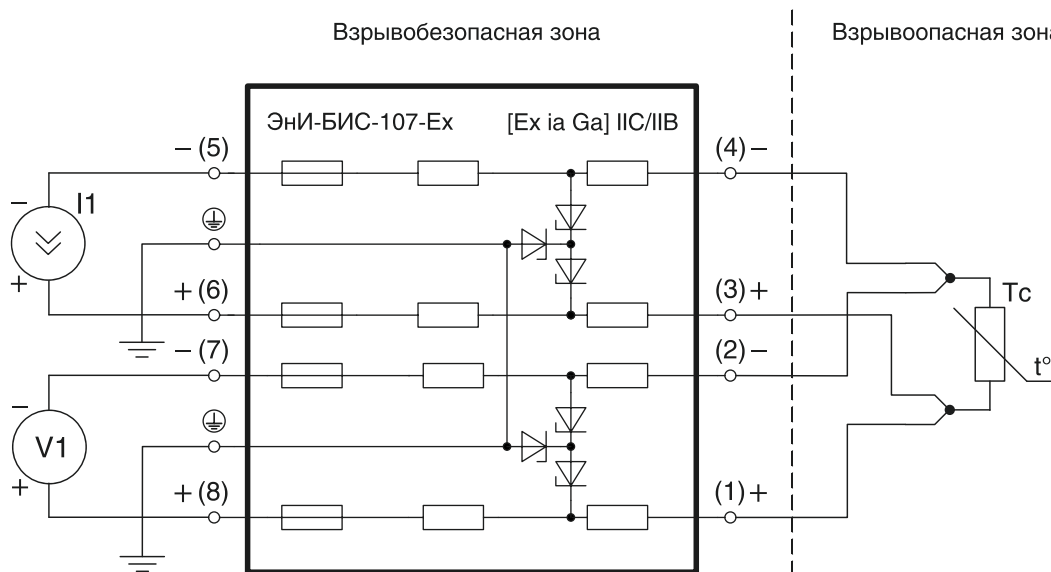
Tc — термометр сопротивления (четырёхпроводная схема подключения).

Рисунок Б.5 — Схема подключения барьера ЭНИ-БИС-106-Ex к термометру сопротивления по четырёхпроводной схеме

Продолжение приложения Б

Взрывобезопасная зона

Взрывоопасная зона



V1 — вольтметр;

I1 — генератор тока;

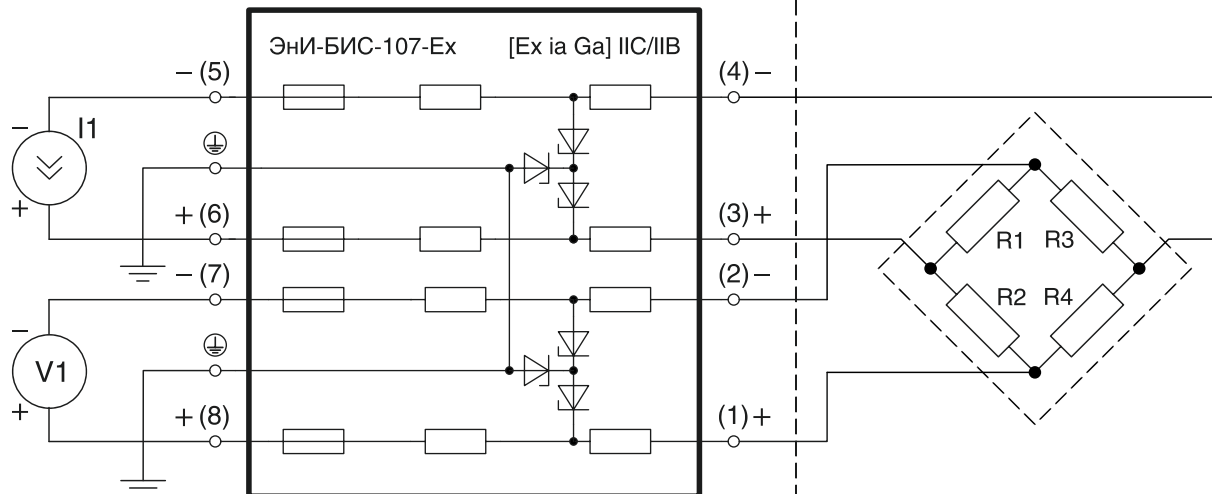
Tc — термометр сопротивления (четырёхпроводная схема подключения).

Рисунок Б.6 — Схема подключения барьера ЭНИ-БИС-107-Ex к термометру сопротивления по четырёхпроводной схеме

Продолжение приложения Б

Взрывобезопасная зона

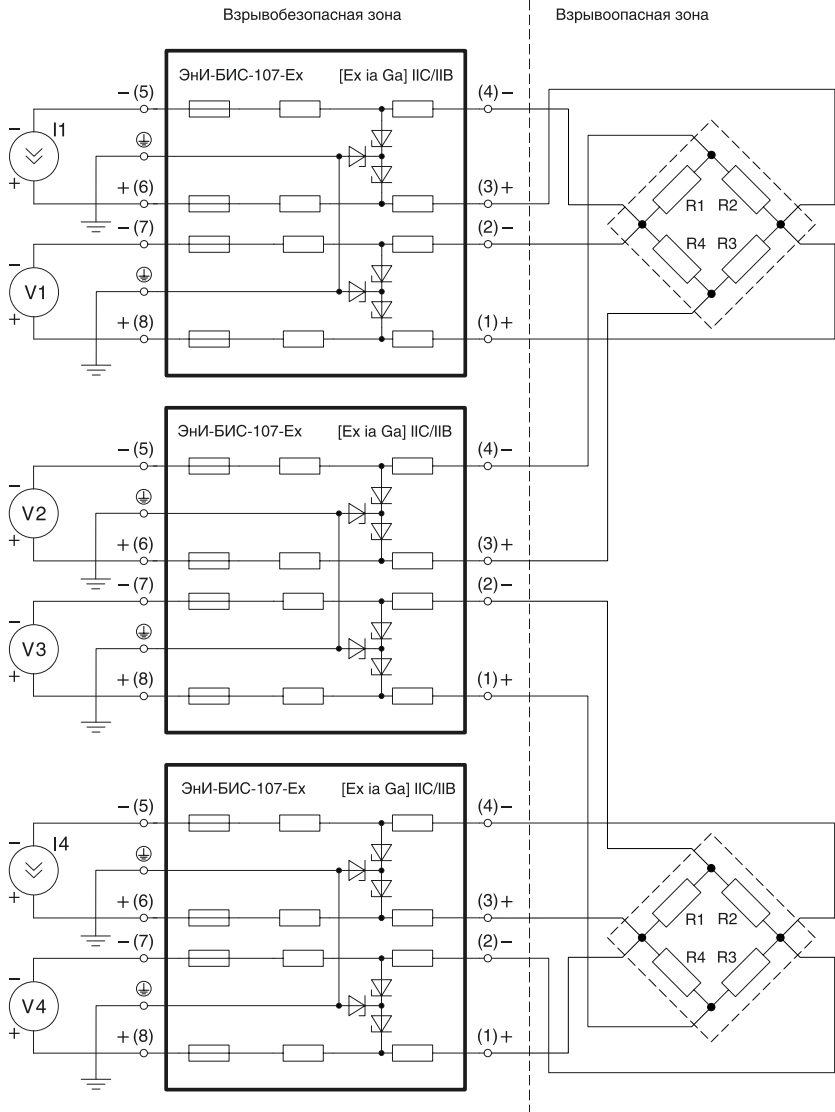
Взрывоопасная зона



V1 — вольтметр (сигнал);
I1 — генератор тока (питание);
R1, R2, R3, R4 — тензодатчик.

Рисунок Б.7 — Схема подключения барьера ЭНИ-БИС-107-Ex к тензодатчику по четырехпроводной схеме

Продолжение приложения Б



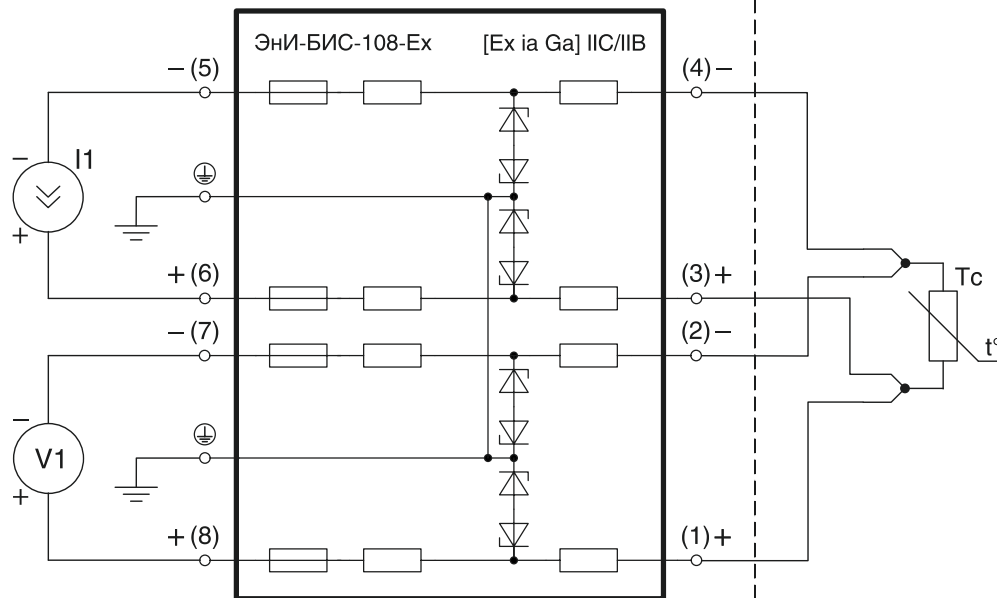
V1, V4 — вольтметры (контроль);
 I1, I4 — генераторы тока (питание);
 R1, R2, R3, R4 — тензодатчики;
 V2, V3 — вольтметры (сигнал).

Рисунок Б.8 — Схема подключения барьеров ЭНИ-БИС-107-Ex к тензодатчику по шестипроводной схеме

Продолжение приложения Б

Взрывобезопасная зона

Взрывоопасная зона



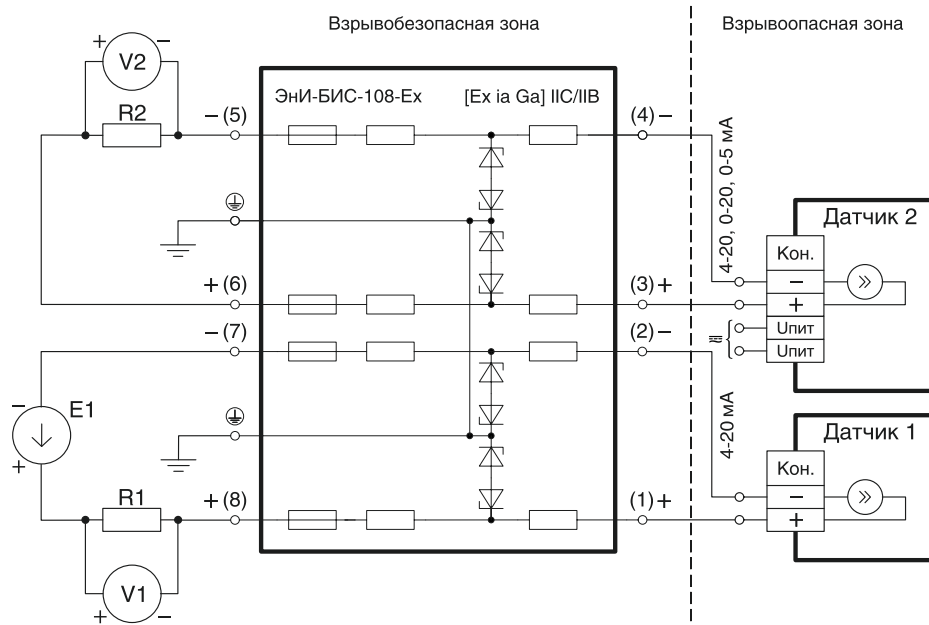
V1 — вольтметр;

I1 — генератор тока;

Tc — термометр сопротивления (четырёхпроводная схема подключения).

Рисунок Б.9 — Схема подключения барьера ЭНИ-БИС-108-Ex к термометру сопротивления по четырёхпроводной схеме

Продолжение приложения Б



E1 — источник напряжения;

R1, R2 — сопротивления нагрузки;

V1, V2 — вольтметры;

Датчик 1 — пассивный датчик с выходным токовым сигналом 4...20 мА и питанием по двухпроводной линии;

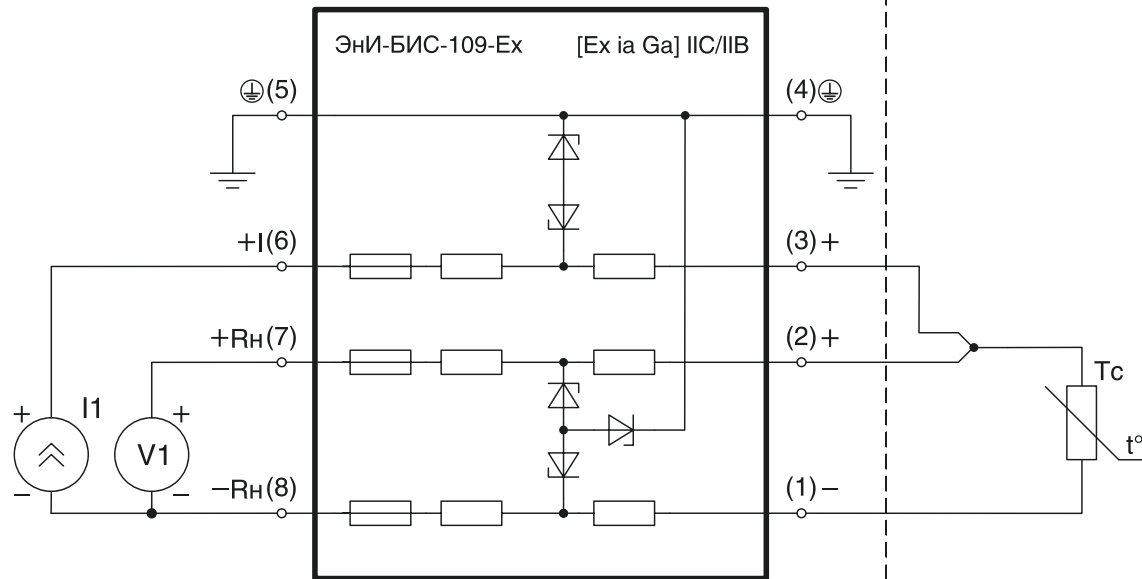
Датчик 2 — активный датчик с выходными токовыми сигналами 0...5, 0...20 и 4...20 мА и внешним питанием.

Рисунок Б.10 — Схема подключения барьера ЭНИ-БИС-108-Ex к датчикам с выходным токовым сигналом

Продолжение приложения Б

Взрывобезопасная зона

Взрывоопасная зона



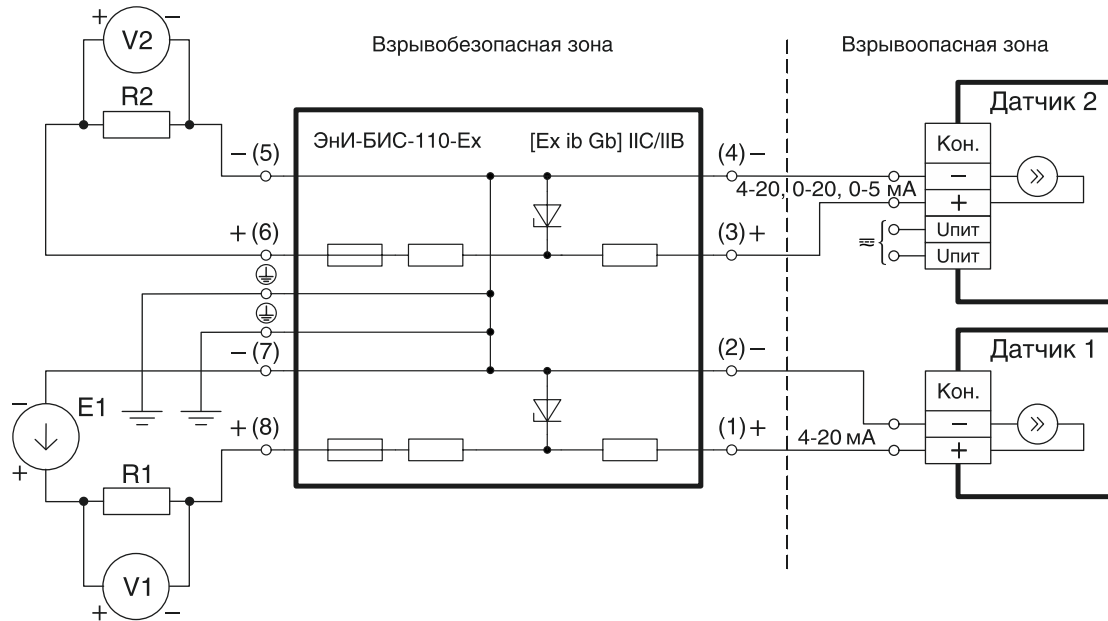
I1 — генератор тока;

V1 — вольтметр;

Tc — термометр сопротивления (трехпроводная схема подключения).

Рисунок Б.11 — Схема подключения барьера ЭНИ-БИС-109-Ex к термометру сопротивления по трехпроводной схеме

Продолжение приложения Б



E1 — источник напряжения;

R1, R2 — сопротивления нагрузки;

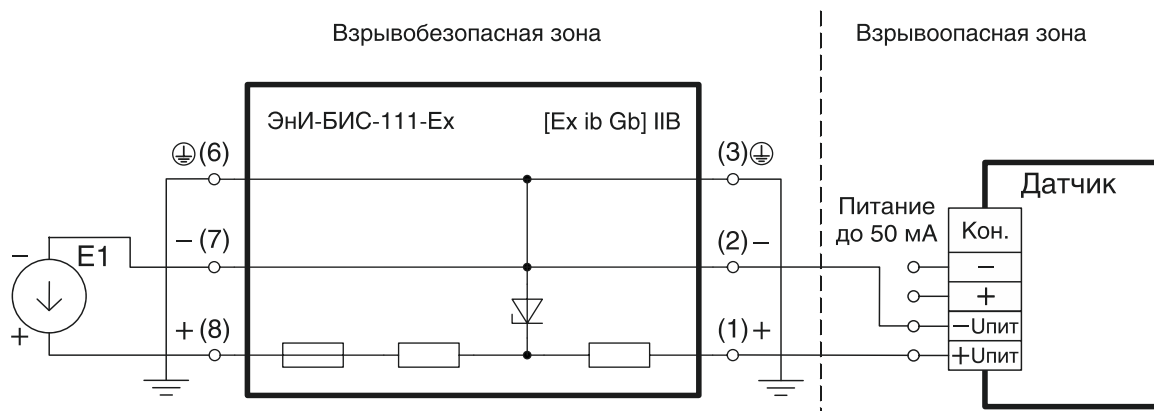
V1, V2 — вольтметры;

Датчик 1 — пассивный датчик с выходным токовым сигналом 4...20 мА и питанием по двухпроводной линии;

Датчик 2 — активный датчик с выходными токовыми сигналами 0...5, 0...20 и 4...20 мА и внешним питанием.

Рисунок Б.12 — Схема подключения барьера ЭНИ-БИС-110-Ex к датчикам с выходным токовым сигналом

Продолжение приложения Б

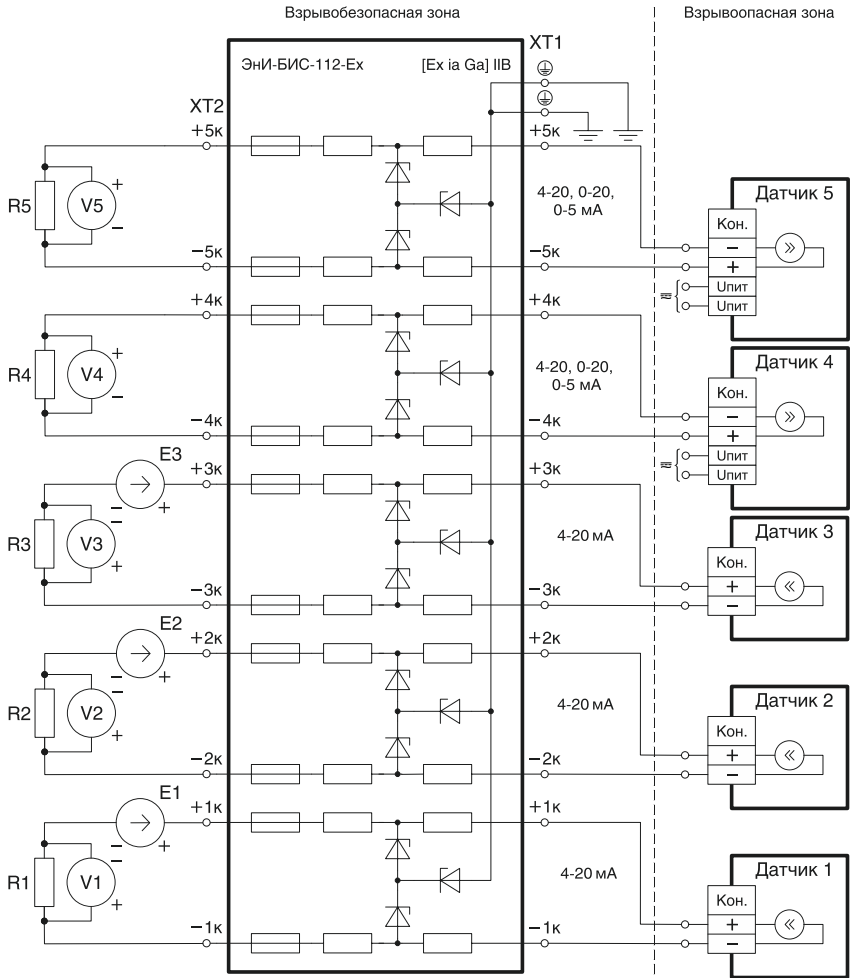


Е1 — источник напряжения;

Датчик — датчик с максимальным током потребления 50 мА.

Рисунок Б.13 — Схема подключения барьера ЭНИ-БИС-111-Ex

Продолжение приложения Б



V1, V2, V3, V4, V5 — вольтметры;

E1, E2, E3 — источники напряжения;

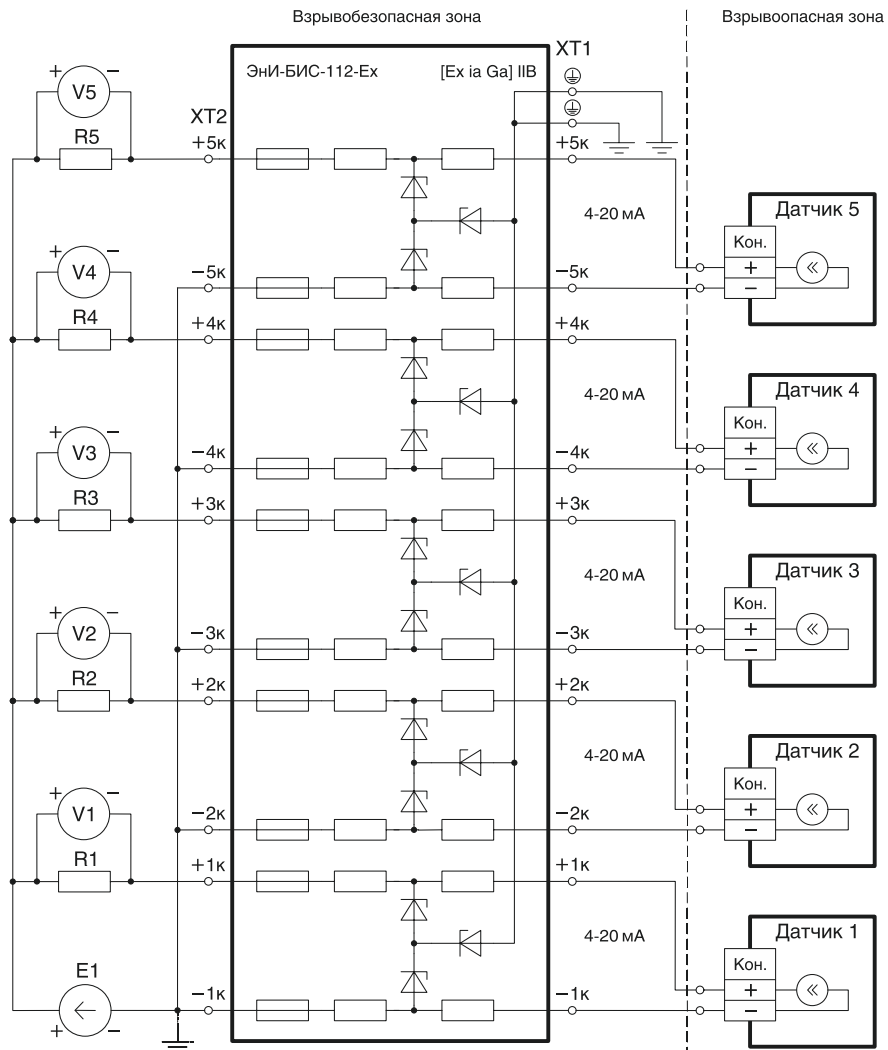
R1, R2, R3, R4, R5 — сопротивления нагрузки;

Датчики 1, 2, 3 — пассивные датчики с выходным токовым сигналом 4...20 мА и питанием по двухпроводной линии;

Датчики 4, 5 — активные датчики с выходными токовыми сигналами 0...5, 0...20 и 4...20 мА и внешним питанием.

Рисунок Б.14 — Схема подключения барьера ЭНИ-БИС-112-Ex к датчикам с выходным токовым сигналом и гальванически развязанными источниками питания

Продолжение приложения Б



V1, V2, V3, V4, V5 — вольтметры;

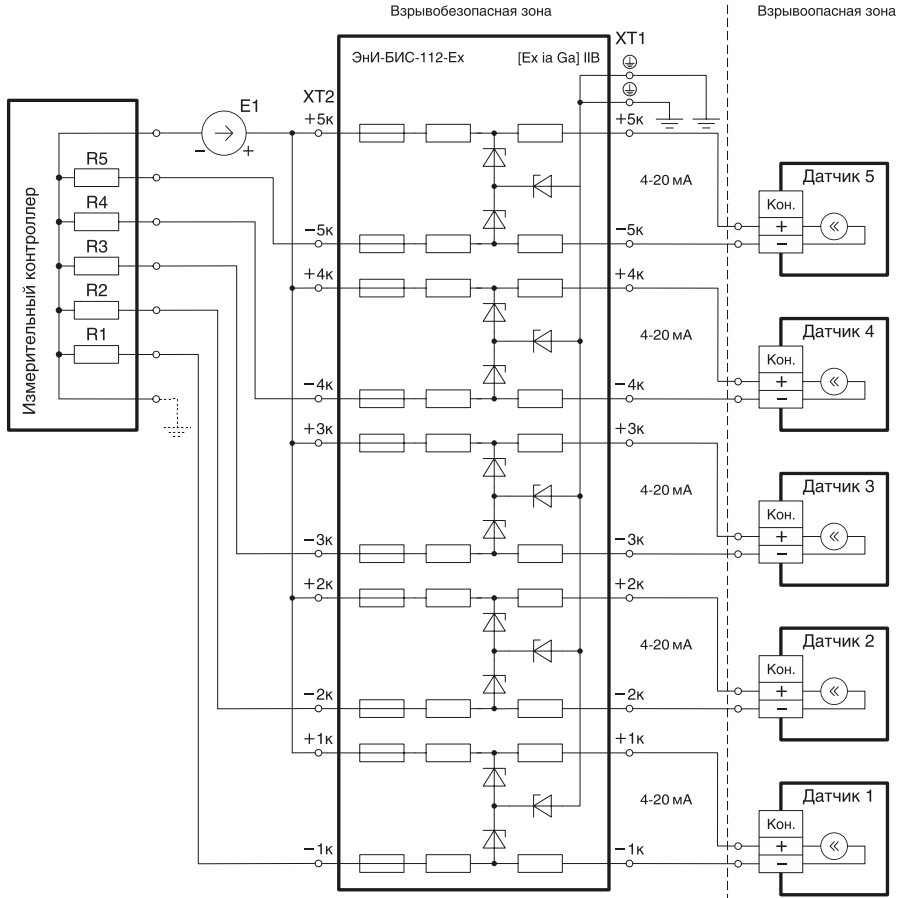
E1 — источник напряжения;

R1, R2, R3, R4, R5 — сопротивления нагрузки;

Датчики 1, 2, 3, 4, 5 — пассивные датчики с выходным токовым сигналом 4...20 мА и питанием по двухпроводной линии.

Рисунок Б.15 — Схема подключения барьера ЭНИ-БИС-112-Ex к датчикам с выходным токовым сигналом и одним источником питания

Продолжение приложения Б



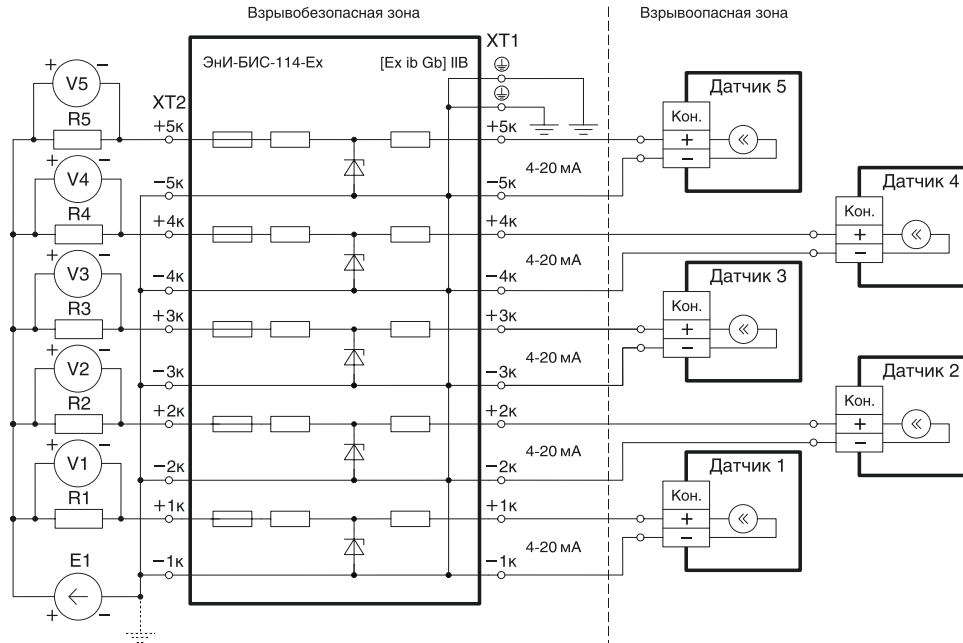
Е1 — источник напряжения;

R1, R2, R3, R4, R5 — сопротивления нагрузки;

Датчики 1, 2, 3, 4, 5 — пассивные датчики с выходным токовым сигналом 4...20 мА и питанием по двухпроводной линии.

Рисунок Б.16 — Схема подключения барьера ЭНИ-БИС-112-Ex к датчикам с выходным токовым сигналом и измерительным контроллером с объединенными минусами измерительных цепей

Продолжение приложения Б



49

V1, V2, V3, V4, V5 — вольтметры;

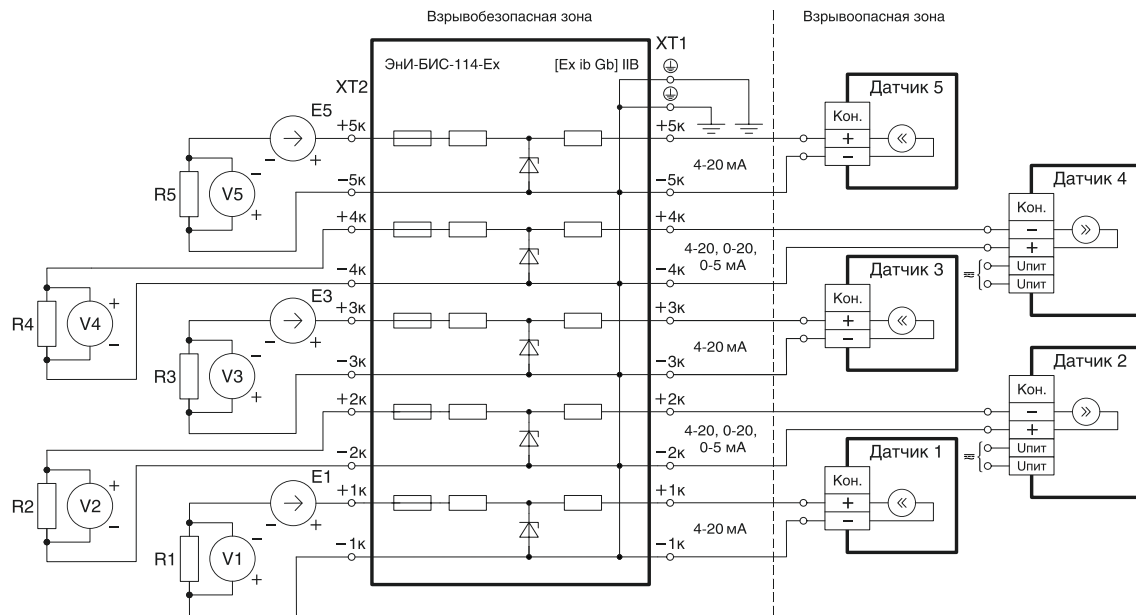
E1 — источник напряжения;

R1, R2, R3, R4, R5 — сопротивления нагрузки;

Датчики 1, 2, 3, 4, 5 — пассивные датчики с выходным токовым сигналом 4...20 мА и питанием по двухпроводной линии.

Рисунок Б.18 — Схема подключения барьера ЭНИ-БИС-114-Ex к датчикам с выходным токовым сигналом и одним источником питания

Продолжение приложения Б



V1, V2, V3, V4, V5 — вольтметры;

E1, E3, E5 — источники напряжения;

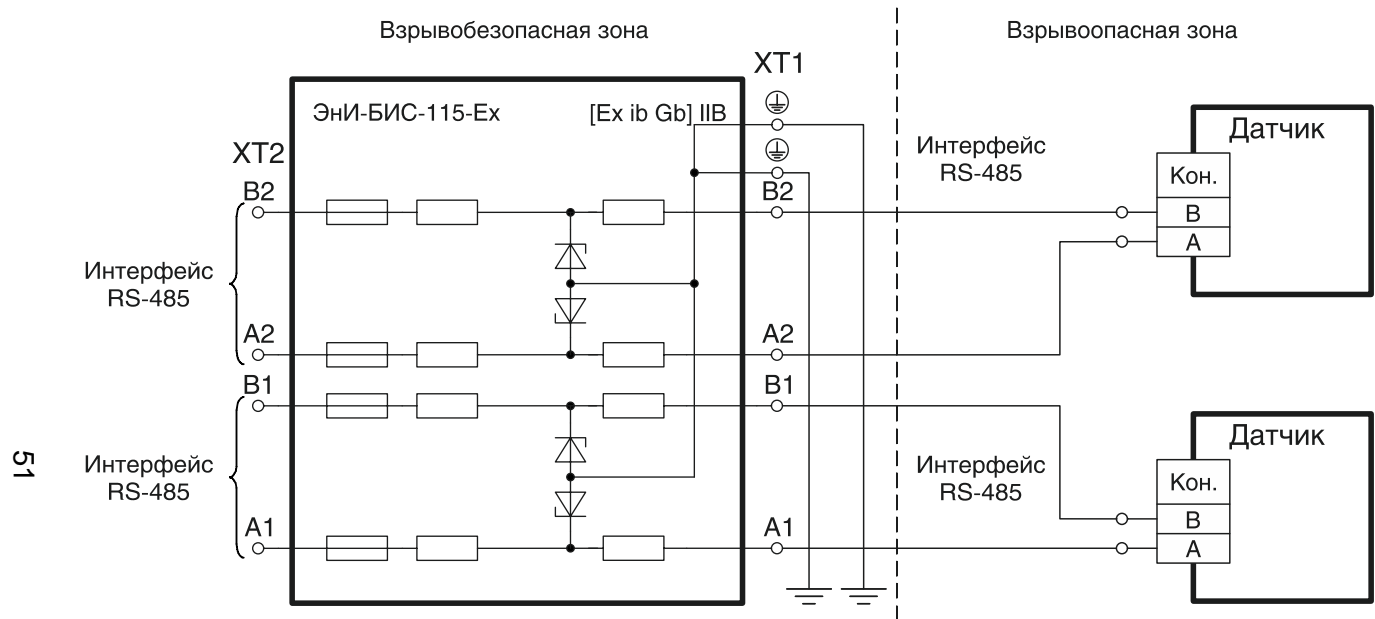
R1, R2, R3, R4, R5 — сопротивления нагрузки;

Датчики 1, 3, 5 — пассивные датчики с выходным токовым сигналом 4...20 мА и питанием по двухпроводной линии;

Датчики 2, 4 — активные датчики с выходными токовыми сигналами 0...5, 0...20 и 4...20 мА и внешним питанием.

Рисунок Б.19 — Схема подключения барьера ЭНИ-БИС-114-Ex к датчикам с выходным токовым сигналом и гальванически развязанными источниками питания

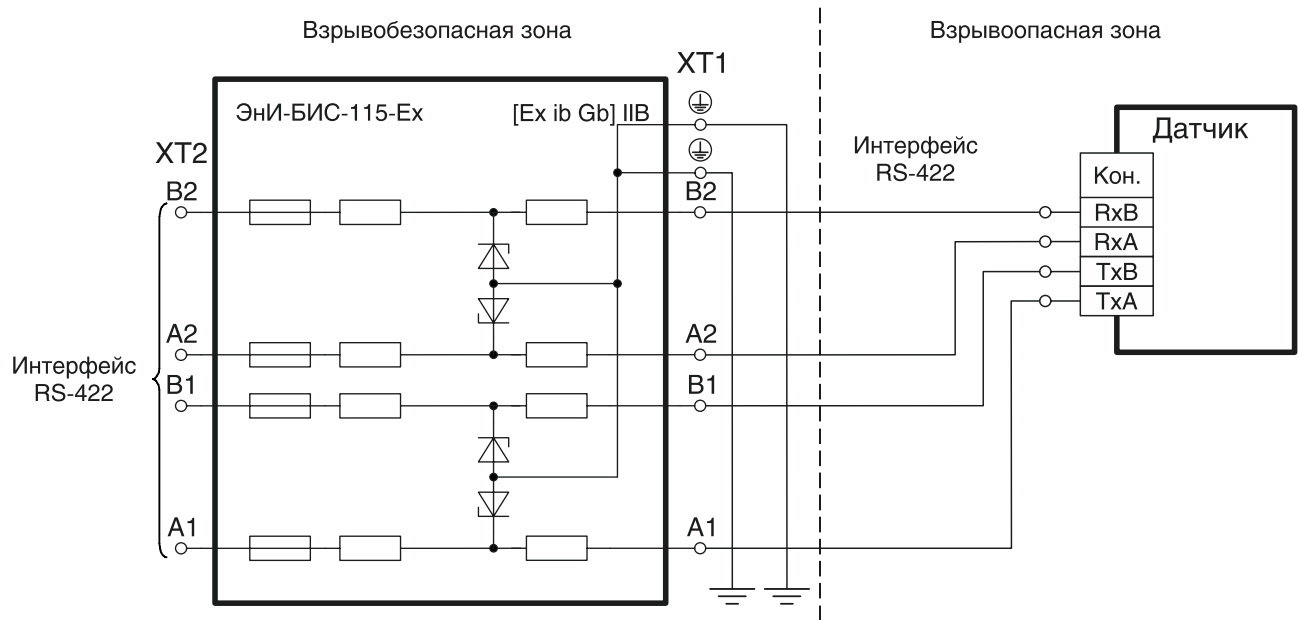
Продолжение приложения Б



Датчик — датчик с интерфейсом RS-485.

Рисунок Б.20 — Схема подключения барьера ЭНИ-БИС-115-Ex к датчикам с интерфейсом RS-485

Продолжение приложения Б



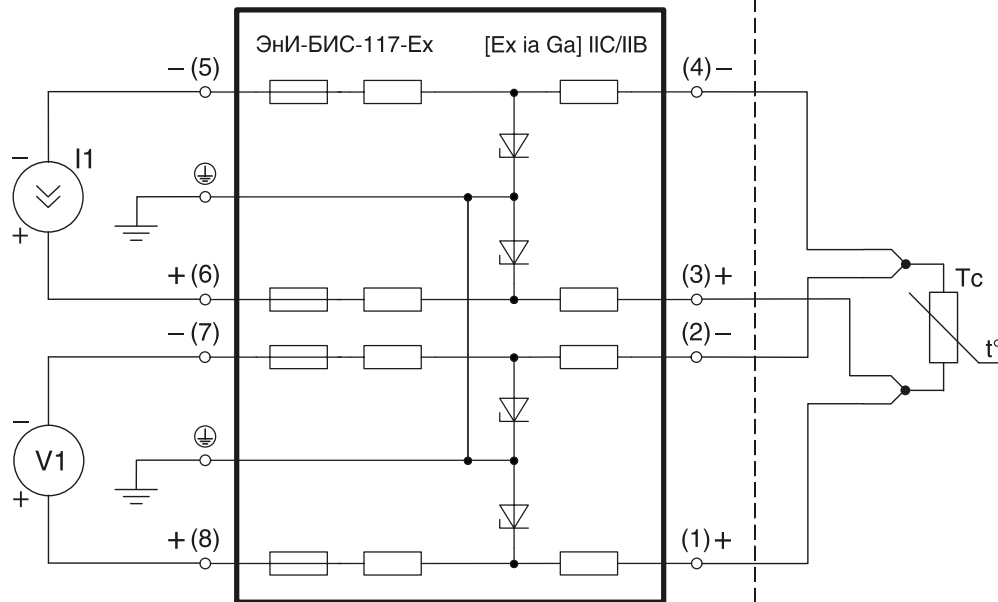
Датчик — датчик с интерфейсом RS-422.

Рисунок Б.21 — Схема подключения барьера ЭНИ-БИС-115-Ex к датчикам с интерфейсом RS-422

Продолжение приложения Б

Взрывобезопасная зона

Взрывоопасная зона



54

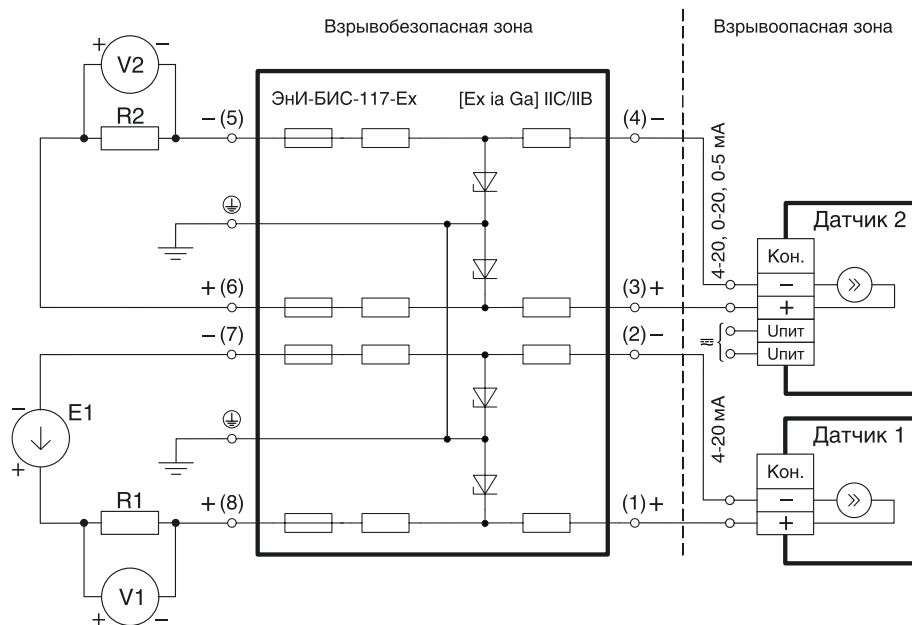
V1 — вольтметр;

I1 — генератор тока;

Tc — термометр сопротивления (четырёхпроводная схема подключения).

Рисунок Б.23 — Схема подключения барьера ЭНИ-БИС-117-Ex к термометру сопротивления по четырёхпроводной схеме

Продолжение приложения Б



E1 — источник напряжения;

R1, R2 — сопротивления нагрузки;

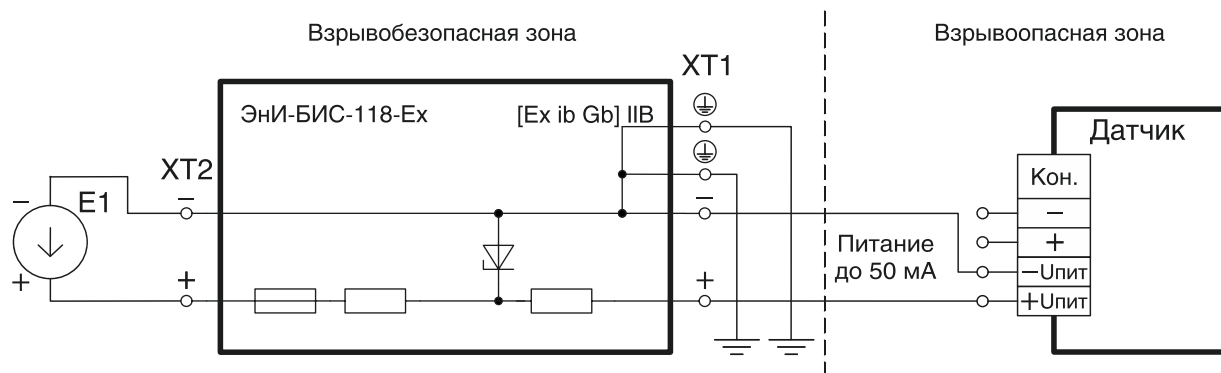
V1, V2 — вольтметры;

Датчик 1 — пассивный датчик с выходным токовым сигналом 4...20 мА и питанием по двухпроводной линии;

Датчик 2 — активный датчик с выходными токовыми сигналами 0...5, 0...20 и 4...20 мА и внешним питанием.

Рисунок Б.24 — Схема подключения барьера ЭНИ-БИС-117-Ex к датчикам с выходным токовым сигналом

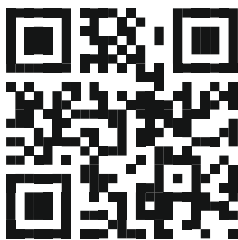
Продолжение приложения Б



Е1 — источник напряжения;

Датчик — датчик с максимальным током потребления 50 мА.

Рисунок Б.25 — Схема подключения барьера ЭНИ-БИС-118-Ex



**Энергия -
Источник**

**ООО «Энергия-Источник»
454138 г. Челябинск, пр. Победы, 290, оф. 112
Отдел продаж: тел./факс (351) 749-93-60, 749-93-55, 742-44-47
Служба техподдержки: тел. (351) 776-07-11
E-Mail: info@en-i.ru
www.eni-bbm.ru**